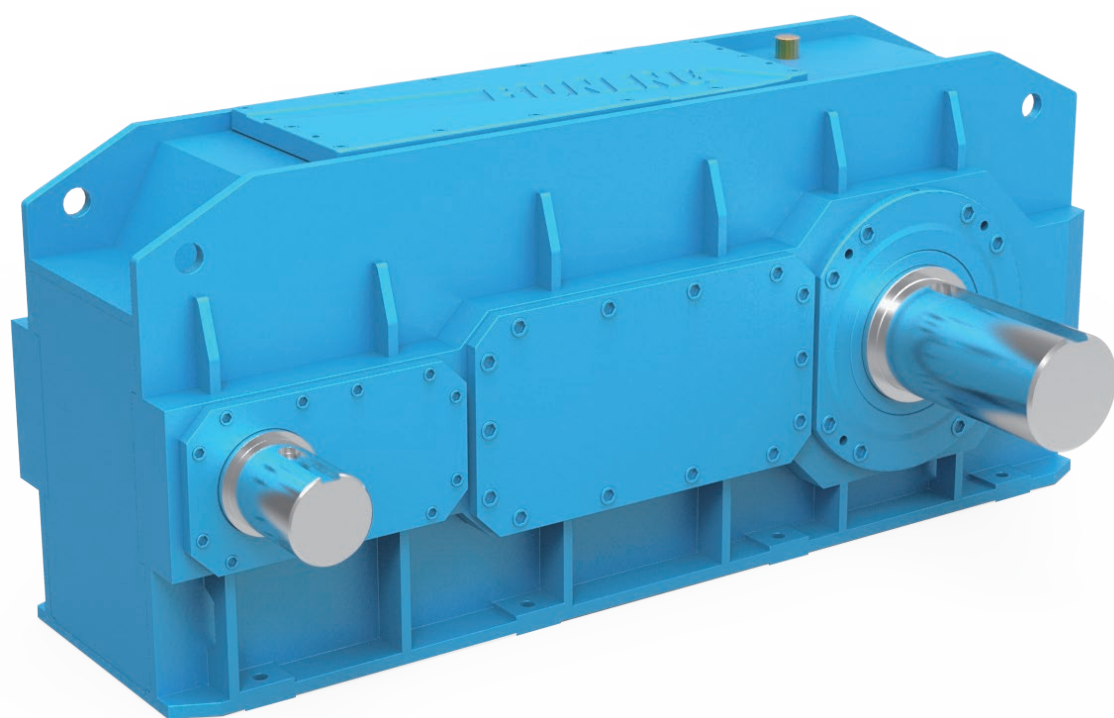


BONENG



HK加长中心距齿轮箱

编辑日期 06/2021
选型样本 C05.0005-CN

博能传动

博能传动提升产业运行可靠、高效、精准和智能化



博能传动更多产品:驱动器/马达/齿轮马达/齿轮箱
请浏览:www.boneng.com



目录

▲.....	概述	01
▲.....	产品功能标识	01
▲.....	选型	02
▲.....	机构工作级别及服务系数	03
▲.....	常用代号说明	05
▲.....	型号表示方法	05
▲.....	选型举例	06
▲.....	传动能力表	07
▲.....	输出轴允许的附加径向力	11
▲.....	轴布置形式	12
▲.....	外形尺寸图	13
▲.....	轴端螺纹孔	17
▲.....	平键与键槽尺寸	18
▲.....	建议输出联接尺寸图表	19
▲.....	应用示意图	23
▲.....	润滑油	24

1 概述

博能齿轮箱以优质的服务和稳定的质量赢得了国内外用户的广泛赞誉，我公司产品广泛应用于门式起重机、塔式起重机、汽车起重机、轮胎起重机、履带起重机、甲板起重机、浮式起重机、缆索起重机、装卸桥、桥式起重机等各种起重设备的主、副起升以及回转、行走、变幅机构中，在港口、矿山、冶金、建筑、船舶等行业取得了显著的业绩。

HK系列是根据起重设备的结构和传动特点专门设计的一款齿轮箱，具有以下特点：

- ◆ 在同样的传动能力下加大了输出、输入轴之间的中心距，避免了为满足安装尺寸而不得不浪费功率的情况，特别适合用于门式起重机、桥式起重机、集装箱起重机的主、副起升机构中。
- ◆ 模块化设计，国际化生产，交货更加便捷。
- ◆ HK系列中可以选择3级或者4级传动，其速比范围14~250。
- ◆ HK系列的齿轮箱（规格05~22）箱体是采用钢板焊接而成。
- ◆ 采用具有很高安全可靠性的迷宫式组合密封方式，可以有效防止粉尘状颗粒等物质进入减速箱内部，且可以重复填充油脂。



注：1. 齿轮箱供货前已处于准运行状态，运行前需加注润滑油。
2. 样本中未注尺寸单位均为毫米（mm）。

2 产品功能标识



油 镜



通 气 帽



进 油 孔



放 油 孔

3 选型

序号	说明	代号	参数计算	
1	被驱动设备系数	f_1	根据工作级别见06页 f_1 表	
2	原动机系数	f_2	原动机系数	f_2
			电机、液压马达、汽轮机	1.0
			4-6缸活塞发动机，周期变化1: 100至1: 200	1.25
			1-3缸活塞发动机，周期变化1: 100	1.5
3	齿轮箱可靠度系数	S_F	见06页 S_F 表	
4	齿轮箱传动效率	η	三级:94%，四级:92%	
5	输入转速	n_1	$\leq 1500\text{r/min}$ 更高转速请来电咨询	
6	确定减速比	i	$i = n_1/n_2$	
7	以被驱动设备所需的扭矩或功率，确认齿轮箱输入功率	P_1	$P_1 = T_2 \cdot n_1 / (9550 \cdot i \cdot \eta)$ 或 $P_1 = P_2 / \eta$	
8	根据计算，查传动能力表，确认齿轮箱机座号	T_{2N} 、 P_{1N}	$T_{2N} \geq T_2 \cdot f_1 \cdot f_2 \cdot S_F$ 或 $P_{1N} \geq P_1 \cdot f_1 \cdot f_2 \cdot S_F$ 见6页 S_F 表	
9	峰值扭矩校核*	T_A	$P_{1N} \geq T_A \cdot n_1 \cdot f_3 / 9550$ 根据工作级别见06页 f_3 表	
10	选定连接安装和附件后、校核轴许用强度	F_{r1}/F_{r2} F_{a1}/F_{a2}	当输入、输出轴为皮带轮、链轮或齿轮等明显有附加径向力传动时，必须校核径向力。	
11	确认润滑方式、选择润滑油		可供选择的润滑方式： 1) 飞溅润滑 2) 强制润滑 轴端泵润滑 电机油泵润滑 用户必备稀油站润滑	
12	按型号表示方法确定各项		型号表示方法见07页	

*峰值扭矩：最大负载扭矩，是指启动、制动或最大脉动载荷所引起的最大扭矩。（一般工况条件下峰值扭矩为启动或制动时的最大扭矩）

4 机构工作级别及服务系数

起重机形式		工作级别	起重机形式		工作级别	
门式起重机	安装用吊钩式	A3-A5	桥式 起重机	吊钩式	电厂安装及检修用	A1-A3
	装卸用吊钩式	A6-A7			车间及仓库用	A3-A5
	装卸用抓斗式	A7-A8			繁重车间及仓库用	A6-A7
塔式起重机	一般建筑安装用	A2-A4		抓斗式	间断装卸用	A6-A7
	用吊罐装卸混凝土	A4-A6			连续装卸用	A8
汽车、轮胎、履带起重机	安装及装卸用吊钩式	A1-A4		冶金专用	吊料箱用	A7-A8
	装卸用抓斗式	A4-A6			加料用	A8
甲板起重机	吊钩式	A4-A6			铸造用	A6-A8
	抓斗式	A6-A7			锻造用	A7-A8
浮式起重机	装卸用吊钩式	A5-A6			淬火用	A8
	装卸用抓斗式	A6-A7			夹钳、脱锭用	A8
	造船安装用	A4-A6			揭盖用	A7-A8
缆索起重机	安装用吊钩式	A3-A5			料耙式	A8
	装卸或施工用吊钩式	A6-A7			电磁铁式	A7-A8
	装卸或施工用抓斗式	A7-A8			一般用途吊钩式	A5-A6
装卸桥	料场装卸用抓斗式	A7-A8	装卸用抓斗式	A7-A8		
	港口装卸用抓斗式	A8	电厂用吊钩式	A2-A3		
	港口装卸集装箱用	A6-A8	造船安装用吊钩式	A4-A5		
-	-	-	装卸集装箱用	A6-A8		
			门式 起重机			

齿轮箱可靠度系数		SF
一般设备，齿轮箱失效后仅仅引起单机停产，并且更换零部件比较容易，损失较小。		$1.0 \leq SF \leq 1.3$
重要设备，齿轮箱失效后使生产线或者全场停工，停机事故损失。		$1.3 < SF \leq 1.5$
高可靠度要求，齿轮箱失效后可能造成重大停产事故，造成极大的经济损失，以及人生命事故。		$1.5 < SF$

载荷分级	说明	服务系数	被驱动设备系数 f1				峰值扭矩负荷系数 f3						
			工作时间 (小时)										
			U0		U1		U2		U3		U4		
			≤ 200		$> 200 \sim 400$		$> 400 \sim 800$		$> 800 \sim 1600$		$> 1600 \sim 3200$		
Q1 轻	很少起升额定载荷， 一般起升较轻载荷	1) f1	0.8	A1	0.8	A1	0.8	A1	0.8	A2	0.8	A3	
			2) f3		0.8		0.8		0.8		0.8		0.8
			3) f3		0.8		0.8		0.8		0.8		0.8
Q2 中	有时起升额定载荷， 一般起升中等载荷	1) f1	0.8	A1	0.8	A1	0.8	A2	0.9	A3	0.9	A4	
			2) f3		0.5		0.5		0.5		0.5		0.5
			3) f3		0.8		0.8		0.8		0.8		0.8
Q3 重	经常起升额定载荷， 一般起升较重载荷	1) f1	0.8	A1	0.8	A2	0.9	A3	1	A4	1	A5	
			2) f3		0.5		0.5		0.5		0.5		0.5
			3) f3		0.8		0.8		0.8		0.8		0.8
Q4 特重	频繁的起升额定载荷	1) f1	0.9	A2	0.9	A3	1	A4	1.1	A5	1.2	A6	
			2) f3		0.5		0.5		0.5		0.5		0.5
			3) f3		0.8		0.8		0.8		0.8		0.8

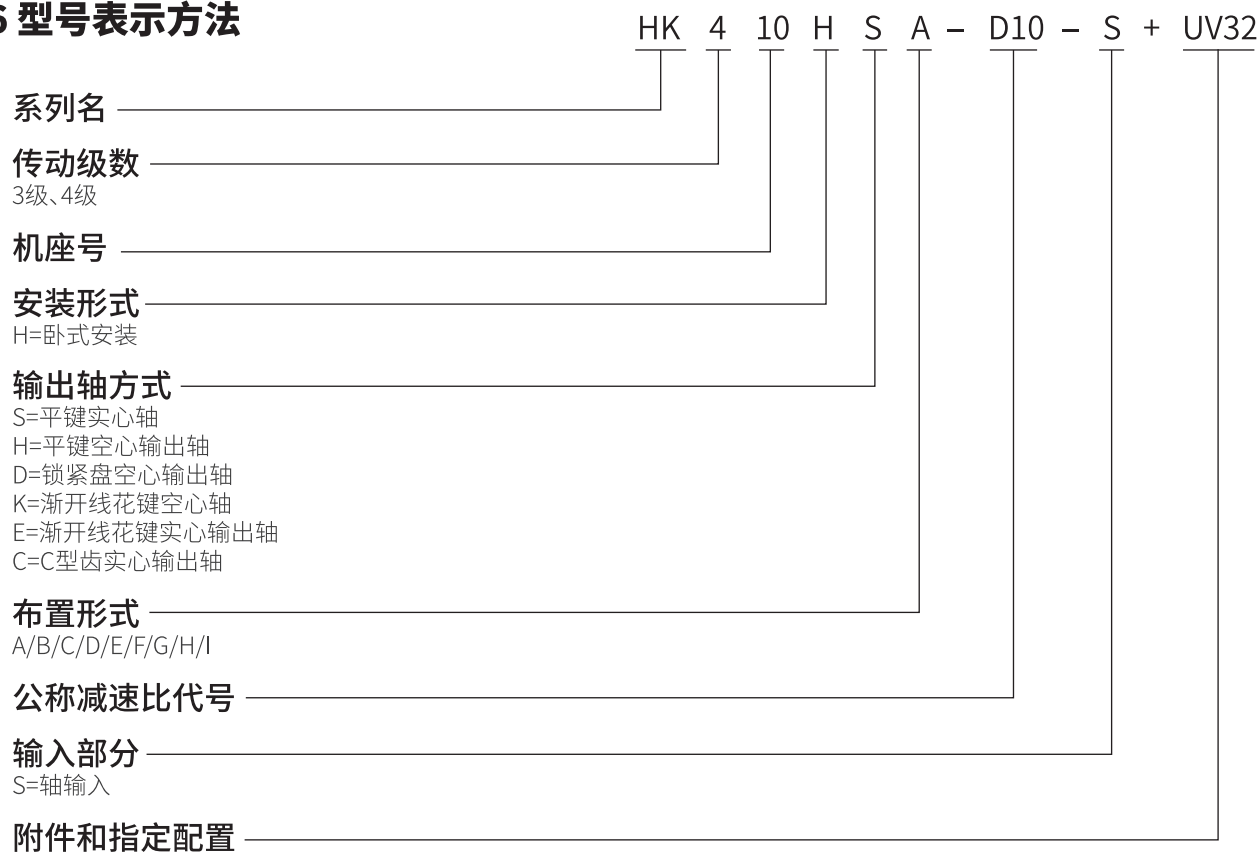
载荷分级	说明	服务系数	被驱动设备系数 f1				峰值扭矩负荷系数 f3						
			工作时间 (小时)										
			U5		U6		U7		U8		U9		
			$> 3200 \sim 6300$		$> 6300 \sim 12500$		$> 12500 \sim 50000$		$> 25000 \sim 50000$		> 50000		
Q1 轻	很少起升额定载荷， 一般起升较轻载荷	1) f1	0.9	A4	1	A5	1	A6	1.1	A7	1.2	A8	
			2) f3		0.5		0.56		0.63		0.71		0.8
			3) f3		0.8		0.8		1.9		1		1.12
Q2 中	有时起升额定载荷， 一般起升中等载荷	1) f1	1	A5	1.1	A6	1.2	A7	1.3	A8	1.4	A8	
			2) f3		0.5		0.56		0.63		0.71		0.8
			3) f3		0.8		0.8		0.9		1		1.12
Q3 重	经常起升额定载荷， 一般起升较重载荷	1) f1	1.1	A6	1.2	A7	1.3	A8	1.4	A8	1.6	A8	
			2) f3		0.56		0.63		0.71		0.8		0.9
			3) f3		0.8		0.9		1		1.12		1.25
Q4 特重	频繁的起升额定载荷	1) f1	1.3	A7	1.4	A8	1.6	A8	1.8	A8	2	A8	
			2) f3		0.56		0.63		0.71		0.8		0.9
			3) f3		0.8		0.9		1		1.12		1.25

注：1) f1=被驱动设备系数
 2) f3=在负载方向保持不变时的峰值扭矩系数，如起升，变幅机构等
 3) f3=在负载方向交替改变时的峰值扭矩系数，如回转，行走机构等

5 常用代号说明

代号	说明	单位
i	实际减速比	/
i _N	公称减速比	
i _{ex}	精确减速比	
T _{2N}	额定输出扭矩	N·m
T _A	峰值扭矩	
P _{1N}	齿轮箱额定输入功率	kW
P ₁	输入功率	
P ₂	被驱动设备使用功率	
P _m	电机功率	
f ₁	被驱动设备系数	/
f ₂	原动机系数	
f ₃	峰值负荷系数	
S _F	齿轮箱可靠度系数	
n ₁	输入转速	r/min
n _{2N}	公称输出转速	
n ₂	输出转速	

6 型号表示方法



7 选型举例

选型示例：

原动机：

电机功率： $P_m=30\text{ kW}$

电机转速： $n_1=710\text{ rpm}$

最大启动扭矩： $T_A=645\text{ N}\cdot\text{m}$

被驱动设备（工作机）：

桥式起重机主起升

提升功率： $P_2=22\text{ kW}$

卷筒转速： $n_2=10\text{ rpm}$

工作级别：Q3-U9-A8

工作时间： $>50000\text{ 小时}$

环境温度： 30°C

齿轮箱：

平行轴齿轮箱

轴布置形式：G

中心距： $\geq 900\text{ mm}$

选型步骤：

1. 计算速比：

$$i=n_1/n_2=710/10=71$$

取 $i_N=C71$ 传动级数：4级

2. 确定齿轮箱的额定功率：

$$P_1=P_2/\eta=22/92\%=23.9\text{ kW}$$

$$P_{1N}\geq P_1 \cdot f_1 \cdot f_2 \cdot S_F$$

$$=23.9 \times 1.6 \times 1 \times 1.2=45.9\text{ kW}$$

根据传动能力表查得：齿轮箱规格10，对应额定功率

$P_{1N}=60\text{ kW}$ ，中心距 $E=940\text{ mm}>900\text{ mm}$ 满足要求

3. 峰值扭矩校核：

$$P_{1N}\geq T_A \cdot n_1 \cdot f_3/9550$$

$$=645 \times 710 \times 0.9/9550=43.2\text{ kW}$$

$P_{1N}=60\text{ kW}>43.2\text{ kW}$ 满足要求

4. 确定型号：

HK410HSG-C71-S

8 传动能力表

代号	i _N	n ₁ (r/min)	n _{2N} (r/min)	HK305			HK306			HK307			HK308			HK309			HK310			HK311			HK312			HK313						
				T _{2N} (kN·m)	ie _x	P _{1N} (kW)	T _{2N} (kN·m)	ie _x	P _{1N} (kW)	T _{2N} (kN·m)	ie _x	P _{1N} (kW)	T _{2N} (kN·m)	ie _x	P _{1N} (kW)	T _{2N} (kN·m)	ie _x	P _{1N} (kW)	T _{2N} (kN·m)	ie _x	P _{1N} (kW)	T _{2N} (kN·m)	ie _x	P _{1N} (kW)	T _{2N} (kN·m)	ie _x	P _{1N} (kW)	T _{2N} (kN·m)	ie _x	P _{1N} (kW)				
C14	14	1740	124.3	11.6	14.02	151	21.7	13.76	282	30	13.58	390	35.7	13.86	465	57	13.69	742	64	13.56	833	78	13.58	1015	91	13.36	1184							
		1450	103.6			126																						235	325	387	618	694	846	987
		960	68.6			83																						156	215	256	409	460	560	653
		710	50.7			62																						115	159	190	303	340	414	483
C16	16	1740	108.8	11.6	15.71	132	21.7	15.39	247	30	15.19	342	35.7	15.63	407	57	15.44	649	64	15.41	729	78	15.43	888	91	14.96	1036							
		1450	90.6			110																						206	285	339	541	607	740	864
		960	60.0			73																						136	188	224	358	402	490	572
		710	44.4			54																						101	139	166	265	297	362	423
C18	18	1740	96.7	11.6	18.52	117	18.5	17.93	187	30	16.90	220	35.7	18.06	304	57	17.83	577	64	17.55	648	78	17.57	790	91	17.14	921							
		1450	80.6			98			156			253			301			481			540			658			768							
		960	53.3			65			103			168			199			318			357			436			508							
		710	39.4			48			76			90			124			147			235			264			322							
C20	20	1740	87.0	11.6	20.09	106	18.5	20.08	169	30	19.03	198	35.7	20.60	325	57	20.34	519	64	19.19	583	78	19.21	711	91	19.14	829							
		1450	72.5			88			140			228			271			433			486			592			691							
		960	48.0			58			93			151			179			286			322			392			457							
		710	35.5			43			69			81			112			133			212			238			290							
C22	22.4	1740	77.7	11.6	23.46	94	18.5	23.67	150	30	21.94	177	35.7	22.07	244	57	21.79	464	64	21.40	521	78	21.43	634	91	21.45	740							
		1450	64.7			79			125			203			242			386			434			529			617							
		960	42.9			52			83			97			160			256			287			350			408							
		710	31.7			39			61			72			100			118			189			212			259							
C25	25	1740	69.6	11.6	25.99	85	18.5	25.68	135	30	24.21	158	35.7	23.85	219	57	23.55	415	64	24.34	466	78	24.38	568	91	24.25	663							
		1450	58.0			70			112			132			182			217			346			389			474	553						
		960	38.4			47			74			87			121			144			229			257			314	366						
		710	28.4			34			55			65			89			106			170			190			232	271						
C28	28	1740	62.1	11.6	27.57	75	18.5	29.99	120	30	26.81	141	35.7	27.59	195	57	27.24	371	64	27.51	416	78	27.55	508	91	27.09	592							
		1450	51.8			63			100			118			163			194			309			347			423	493						
		960	34.3			42			66			78			108			128			205			230			280	327						
		710	25.4			31			49			58			80			95			151			170			207	242						
C32	31.5	1740	55.2	11.6	31.33	67	18.5	33.23	107	30	29.83	126	35.7	30.82	206	57	30.44	330	64	31.59	370	78	31.64	451	91	30.96	526							
		1450	46.0			56			89			105			145			172			275			308			376	439						
		960	30.5			37			59			69			96			114			182			204			249	290						
		710	22.5			27			44			51			71			84			135			151			184	215						
C36	35.5	1740	49.0	11.6	35.06	60	18.5	35.24	95	30	33.86	111	35.7	34.74	154	57	34.30	293	64	36.16	334	78	36.21	467	91	35.82	647							
		1450	40.8			50			79			93			128			153			244			274			334	389						
		960	27.0			33			52			61			85			101			161			181			221	258						
		710	20.0			24			39			45			63			75			119			134			163	191						
C40	40	1740	43.5	11.6	38.93	53	18.5	40.06	84	30	37.60	99	35.7	38.40	137	57	37.92	260	64	39.84	292	78	39.90	355	91	39.74	415							
		1450	36.3			44			70			82			114			136			216			243			296	345						
		960	24.0			29			46			55			75			90			143			161			196	229						
		710	17.8			22			34			40			56			66			106			119			145	169						
C45	45	1740	38.7	11.6	45.58	47	18.5	44.82	75	30	42.72	88	35.7	43.18	121	57	42.64	231	64	44.83	259	78	44.89	316	91	44.38	368							
		1450	32.2			39			62			73			101			120			192			216			263	307						
		960	21.3			26			41			48			67			80			127			143			174	203						
		710	15.8			19			31			36			50			59			94			106			129	150						
C50	50	1740	34.8	11.6	49.00	42	18.5	49.77	67	30	49.03	79	35.7	47.82	109	57	47.22	208	64	49.30	233	78	49.37	284	91	49.37	368							
		1450	29.0			35			56			66			91			108			173			194			237	279						
		960	19.2			23			37			44			60			72			115			129			157	186						
		710	14.2			17			28			32			45			53			85			95			116	136						
C56	56	1740	31.1	11.6	58.27	60	18.5	58.27	90	30	58.27	110	35.7	58.27	150	57	58.27	210	64	58.27	270	78	58.27	330	91	58.27	450							
		1450	25.9			50			70			80			110			130			190			220			270	330						
		960	17.1			33			45			55			75			90			135			155			195	235						
		710	12.7			25			35			45			60			75			110			125			160	190						
C63	63	1740	27.6	11.6	62.64	54	18.5	62.64	80	30	62.64	100	35.7	62.64	130	57	62.64	190	64	62.64	250	78	62.64	310	91	62.64	420							
		1450	23.0			45			65			75			100			120			170			195			240	290						
		960	15.2			30			40			50			65			80			115			130			165	200						
		710	11.3			22			30			40			55			70			105			120			155	190						

代号	i _N	n ₁ (r/min)	n _{2N} (r/min)	HK405			HK406			HK407			HK408			HK409			HK410			HK411			HK412			HK413									
				T _{2N} (kN·m)	ie _x	P _{1N} (kW)	T _{2N} (kN·m)	ie _x	P _{1N} (kW)	T _{2N} (kN·m)	ie _x	P _{1N} (kW)	T _{2N} (kN·m)	ie _x	P _{1N} (kW)	T _{2N} (kN·m)	ie _x	P _{1N} (kW)	T _{2N} (kN·m)	ie _x	P _{1N} (kW)	T _{2N} (kN·m)	ie _x	P _{1N} (kW)	T _{2N} (kN·m)	ie _x	P _{1N} (kW)	T _{2N} (kN·m)	ie _x	P _{1N} (kW)							
C22	22.4	1740	77.7	11.6	23.26	94	21.7	21.40	177	30	21.12	244	35.7	22.22	290	57	21.95	64	21.72	464	78	21.75	634	91	21.54	740	617	408	302								
		1450	64.7			79			147																					203	242	386	434	521	529	550	617
		960	42.9			52			135																					135	160	256	287	287	350	376	474
		710	31.7			39			72																					100	118	189	212	212	259	259	302
C25	25	1740	69.6	11.6	25.52	85	21.7	23.43	158	30	23.12	219	35.7	24.89	260	57	24.58	64	24.30	415	78	24.33	568	91	24.29	663	553	366	271								
		1450	58.0			70			132																					182	217	346	389	466	474	529	617
		960	38.4			47			87																					121	144	229	257	257	314	314	366
		710	28.4			34			65																					89	106	170	190	190	232	232	271
C28	28	1740	62.1	11.6	26.45	75	21.7	27.70	141	30	27.33	195	35.7	29.34	232	57	28.98	64	27.03	371	78	27.07	508	91	28.05	592	493	327	242								
		1450	51.8			63			118																					163	194	309	347	416	423	493	
		960	34.3			42			78																					108	128	205	230	230	280	280	327
		710	25.4			31			58																					80	95	151	170	170	207	207	242
C32	31.5	1740	55.2	11.6	30.67	67	21.7	31.03	126	30	30.62	174	35.7	31.84	206	57	31.44	64	30.45	330	78	30.49	451	91	32.00	526	439	290	215								
		1450	46.0			56			105																					145	172	275	308	370	376	439	
		960	30.5			37			69																					96	114	182	204	204	249	249	290
		710	22.5			27			51																					71	84	135	151	151	184	184	215
C36	35.5	1740	49.0	11.6	34.64	60	21.7	33.96	111	30	33.51	154	35.7	33.95	183	57	33.53	64	34.06	293	78	34.06	400	91	34.03	467	389	258	191								
		1450	40.8			50			93																					128	151	244	274	328	334	389	
		960	27.0			33			61																					85	103	161	181	181	221	221	258
		710	20.0			24			45																					63	75	119	134	134	163	163	191
C40	40	1740	43.5	11.6	39.38	53	21.7	37.18	84	30	36.69	137	35.7	38.02	163	57	37.55	64	38.09	260	78	38.14	355	91	38.37	401	334	229	169								
		1450	36.3			44			70																					114	136	216	243	292	296	334	
		960	24.0			29			46																					75	90	143	161	161	196	196	229
		710	17.8			22			34																					40	56	106	119	119	145	145	169
C45	45	1740	38.7	11.6	45.66	47	21.7	43.95	75	30	43.37	121	35.7	44.83	145	57	44.27	64	42.38	231	78	42.44	316	91	44.32	368	307	307	150								
		1450	32.2			39			73																					101	120	192	216	216	263	263	307
		960	21.3			26			48																					67	80	127	143	143	174	174	207
		710	15.8			19			31																					36	50	94	106	106	129	129	150
C50	50	1740	34.8	11.6	49.77	42	21.7	49.24	67	30	48.59	109	35.7	48.64	130	57	48.03	64	47.74	208	78	47.80	284	91	50.56	332	276	183	135								
		1450	29.0			35			66																					91	108	173	194	194	237	237	276
		960	19.2			23			44																					60	72	115	129	129	157	157	183
		710	14.2			17			28																					32	45	85	95	95	116	116	135
C56	56	1740	31.1	11.6	55.97	38	21.7	52.58	60	30	51.89	98	35.7	56.80	116	57	56.09	64	55.02	185	78	55.10	254	91	54.17	296	247	163	121								
		1450	25.9			31			53																					81	97	155	174	174	210	210	247
		960	17.1			21			30																					39	54	102	115	115	140	140	163
		710	12.7			15			25																					29	40	84	94	94	104	104	121
C63	63	1740	27.6	11.6	61.56	34	21.7	60.16	54	30	59.37	87	35.7	62.93	103	57	62.14	64	60.71	165	78	60.80	226	91	62.74	263	219	145	107								
		1450	23.0			28			45																					72	86	137	154	154	188	188	219
		960	15.2			19			35																					48	57	91	102	102	124	124	145
		710	11.3			14			22																					26	35	76	76	76	92	92	107
C71	71	1740	24.5	11.6	69.99	30	21.7	67.99	47	30	67.10	77	35.7	65.91	92	57	65.09	64	71.37	146	78	71.47	200	91	70.74	234	195	129	95								
		1450	20.4			25			46																					64	76	122	137	137	167	167	195
		960	13.5			16			31																					42	51	81	91	91	110	110	129
		710	10.0			12			23																					31	37	60	67	67	82	82	95
C80	80	1740	21.8	11.6	81.15	26	21.7	80.37	42	30	79.32	68	35.7	77.70	81	57	76.73	64	79.40	130	78	79.52	178	91	81.71	207	173	114	85								
		1450	18.1			22			35																					57	68	108	121	121	148	148	173
		960	12.0			15			23																					38	45	72	80	80	98	98	114
		710	8.9			11			17																					20	28	53	59	59	72	72	85
C90	90	1740	19.3	11.6	88.47	23	21.7	90.06	37	30	88.87	61	35.7	84.31	72	57	83.25	64	89.44	115	78	89.57	158	91	93.21	184	154	102	75								
		1450	16.1			20			31																					40	60	96	108	108	132	132	154
		960	10.7			13			21																					24	34	64	71	71	87	87	102
		710	7.9			10			15																					18	25	47	53	53	64	64	75
D10	100	1740	17.4	11.6	99.48	21	21.7	96.17	34	30	94.90	55	35.7	98.44	65	57	97.21	64	103.09	104	78	103.23	142	91	99.87	166	138	91	68								
		1450	14.5			18			28																					33	46	54	57	57	78	78	91
		960	9.6			12			19																					22	30	36	42	42	48	48	58
		710	7.1			9			14																					16	22	27	33	33	42	42	48
D11	112	1740	15.5	11.6	109.05	19	21.7	110.02	30	30	108.57	49	35.7	109.08	58	57	107.72	64	113.75	93	78	113.91	127	91	107.93	148	123	82	60								
		1450	12.9			16			25																					29	41	48	48	57	57	70	70
		960	8.6			10			17																					19	27	32	32	32	38	38	42
		710	6.3			8			12																					14	20	24	24	24	26	26	30
D13	125	1740	13.9	11.6	125.99	17	21.7	122.30	27	30	120.70	44	35.7	115.68	52	57	114.24	64	125.99	83	78	126.17	114	91	124.84	133	111	73	54								
		1450	11.6			14			22																					26	36	43	43	43	48	48	54
		960	7.7			9			15																					17	24	29	29	29	34	34	38
		710	5.7			7			11																					13	18	21	21	21	24	24	28
D14	140	1740	12.4	11.6	134.34	15	21.7	138.71	24	30	136.88	39	35.7	131.49	46	57	129.85	64	140.20	74	78	140.39	102	91	139.48	118	99	65	48								
		1450	10.4			13			20																					23	33	39	39	39	46	46	

9 输出轴允许的附加径向力

9.1 输出轴d上允许的附加径向力

作用于输出轴中部																			
允许的附加径向力FR2																			
Type	布置形式	05	06	07	08	09	10	11	12	13	14	15	16	17	18	19	20	21	22
HK3...SH	A+B+G+H	18	18	26	26	30	40	50	50	150	150	160	185	185	190	284	305	308	330
	C+D	29	29	40	40	40	60	85	85	190	190	200	265	265	265	365	372	395	400
HK4...SH	A+B+G+H	18	18	26	26	30	40	50	50	150	150	160	185	185	190	284	305	308	330
	C+D	29	29	40	40	40	60	85	85	190	190	200	265	265	265	365	372	395	400

注：1) 如果给定了力的作用角和回转方向, 通常情况下, 可允许承受较大的附加力。请与我司联系。

2) *当作用力不在轴中部时, 请参见9.2。

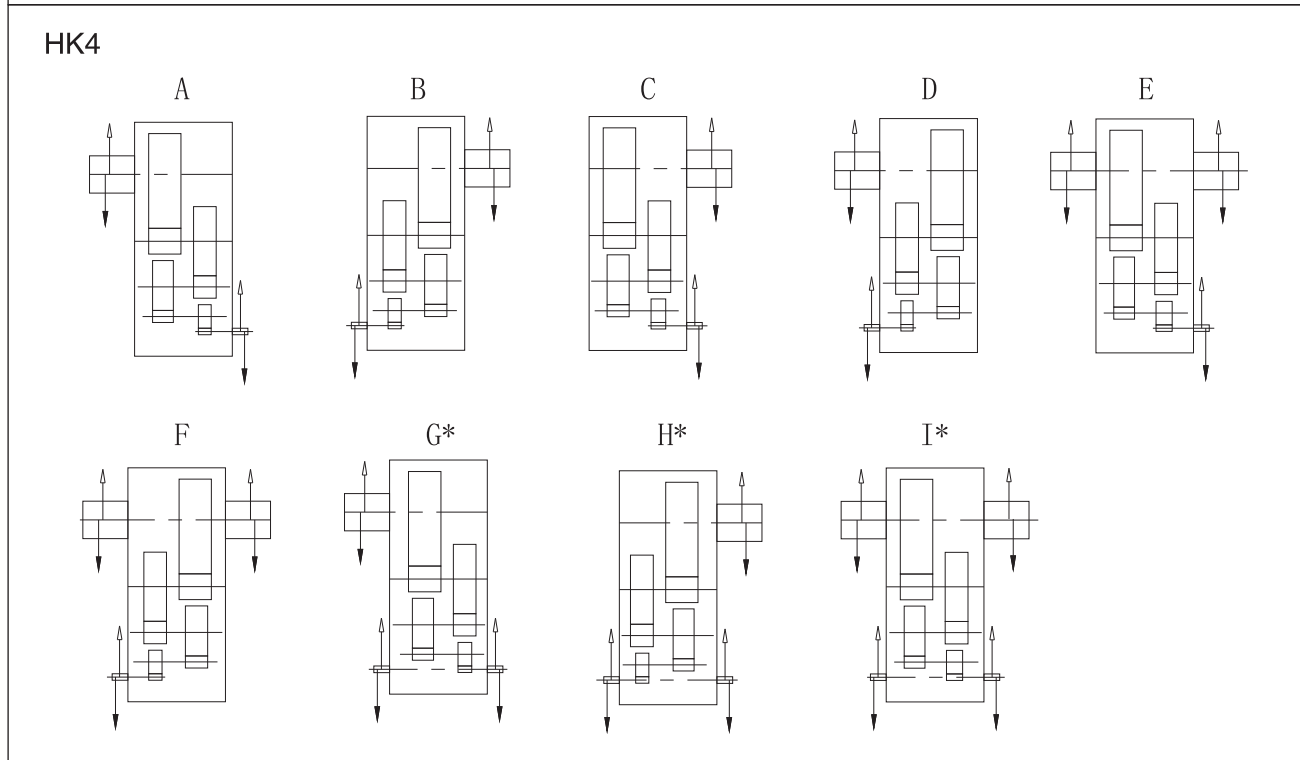
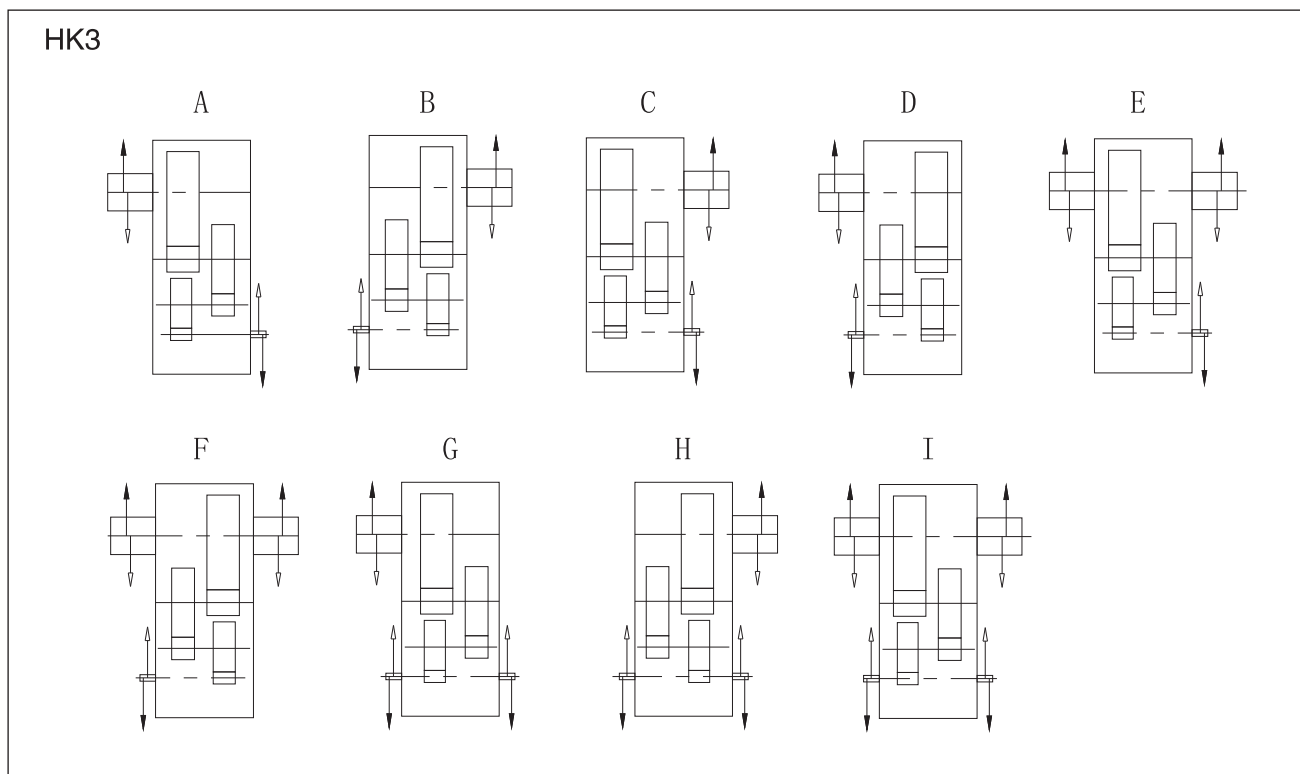
3) 基础螺栓的最低性能等级为8.8级。基础必须干燥, 不得有油脂。

如用户要求, 允许输入轴d1上附加径向力, 具体请与我司联系。

9.2 输出轴d上允许的附加径向力

作用力不在轴端中部																			
$FRZ2 = FR2 \times k$		$FRZ2$ 允许的外部径向力 $FR2$ 允许的附加径向力 k 作用力系数根据下表确定																	
		作用力系数K																	
		Z (mm)																	
Size		-250	-200	-150	-100	-75	-50	-25	0	25	50	75	100	150	200	250	300		
05/06						1.22	1.14	1.06	1	0.88	0.79	0.72	0.66	0.62	0.52	0.44			
07/08						1.19	1.12	1.06	1	0.89	0.81	0.74	0.68	0.58	0.51	0.46	0.41		
09/10					1.22	1.15	1.1	1.05	1	0.9	0.82	0.76	0.7	0.61	0.54	0.48	0.44		
11/12					1.18	1.13	1.08	1.04	1	0.91	0.84	0.78	0.73	0.64	0.57	0.51	0.47		
13/14			1.24	1.15	1.11	1.07	1.03	1	0.92	0.86	0.8	0.75	0.67	0.6	0.55	0.5			
15/16			1.2	1.12	1.09	1.06	1.03	1	0.93	0.87	0.82	0.77	0.69	0.63	0.58	0.53			
17/18		1.25	1.17	1.11	1.08	1.05	1.03	1	0.94	0.88	0.84	0.79	0.72	0.66	0.6	0.56			
19/20		1.22	1.13	1.1	1.06	1.04	1.02	1	0.95	0.9	0.85	0.81	0.74	0.69	0.62	0.58			
21/22	1.27	1.21	1.12	1.09	1.05	1.04	1.02	1	0.96	0.92	0.86	0.83	0.75	0.71	0.64	0.6			

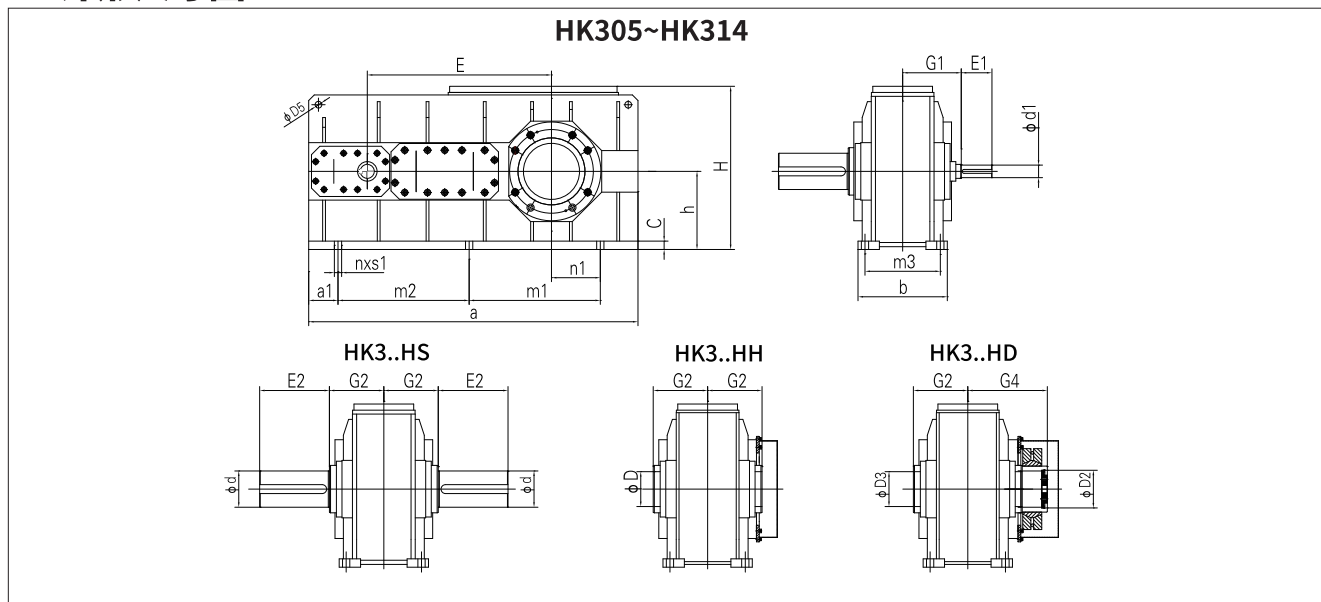
10 轴布置形式



机座号 型号 iN	5	6	7	8	9	10	11	12	13	14	15	16	17	18	19	20	21	22	
	HK3	35.5 40 45 50	45 50 56 63	35.5 40 45 50	35.5 40 45 50	35.5 40 45 50	35.5 40 45 50	35.5 40 45 50	35.5 40 45 50	35.5 40 45	35.5 40 40 45	45 50	45 50	40 45	45 50	35.5 40 45	40 45 50	45 50 56	50 56 63
HK4	160 180 200	200 224 250	160 180 200	160 180 200	160 180 200 224	160 180 200 224	160 180 200 224	160 180 200 224	160 180 200 224	160 180 200 224	160 180 200 224	200 224 250	200 224 250	160 180 200 224 250	180 200 224 250			200 224	200 224

*) 布置形式G/H/I
为右表中iN时,
敬请垂询

11 外形尺寸图

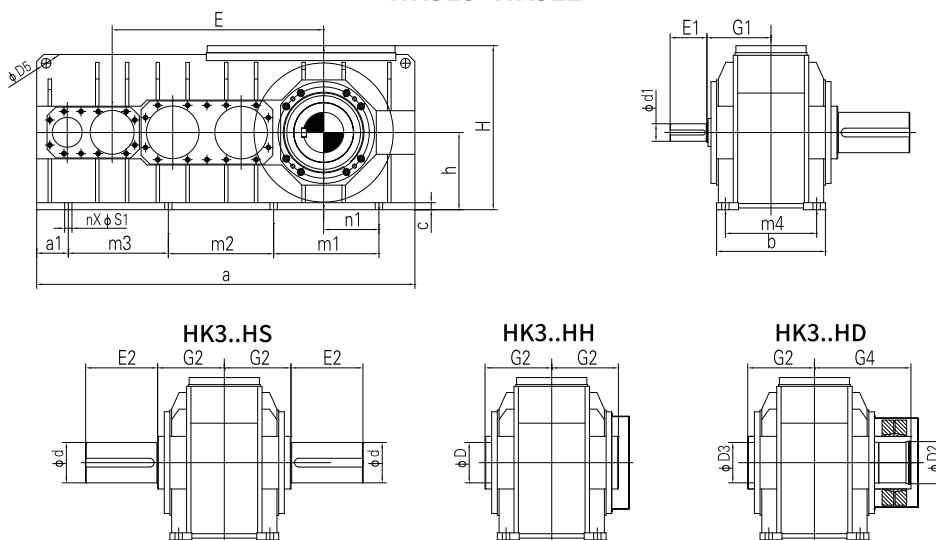


机座号	iN=14-25		iN=18-31.5		iN=28-45		iN=28-50		iN=35.5-63		G1
	d1	E1	d1	E1	d1	E1	d1	E1	d1	E1	
05	50k6	110					38k6	80			195
06			50k6	110					38k6	80	195
07	60m6	140					50k6	110			210
08	60m6	140					50k6	110			210
09	75m6	140					60m6	140			240
10	75m6	140					60m6	140			240
11	90m6	170					70m6	140			275
12	90m6	170					70m6	140			275
13	100m6	210			85m6	170					330
14	100m6	210			85m6	170					330

机座号	a	b	C	D5	E	h	H	m1	m2	m3	a1	n1	n	S1
05	870	255	30	24	497	220	505	375	315	215	85	158	6	22
06	975	255	30	24	555	230	555	420	400	215	80	213	6	22
07	1165	320	30	24	625	240	575	480	430	270	155	190	6	26
08	1235	320	30	24	665	280	645	505	470	270	150	210	6	26
09	1350	390	35	36	740	280	655	550	500	330	185	210	6	33
10	1460	390	35	36	800	320	745	600	550	330	195	260	6	33
11	1650	470	35	40	886	320	750	605	605	400	240	200	6	39
12	1750	470	35	40	936	380	855	675	675	400	230	270	6	39
13	1870	545	40	48	1027	380	880	712.5	712.5	465	245	240	6	45
14	2025	545	40	48	1105	440	1010	782.5	782.5	465	250	310	6	45

机座号	HK3..HS			HK3..HH		HK3..HD				H3..HK	H3..HE	H3..HC	油量(L)	重量(Kg)
	d	E2	G2	D	G2	D2	D3	G2	G4					
05	100m6	210	165	95H7	165	100H7	100H7	165	240	21页	22页	22页	20	435
06	110m6	210	165	105H7	165	110H7	110H7	165	240				24	505
07	120m6	210	195	115H7	195	120H7	120H7	195	280				36	720
08	130m6	250	195	125H7	195	130H7	130H7	195	285				44	830
09	140m6	250	235	135H7	235	140H7	140H7	235	330				56	1150
10	160m6	300	235	150H7	235	150H7	150H7	235	350				67	1330
11	170m6	300	270	165H7	270	165H7	165H7	270	400				95	1860
12	180m6	300	270	180H7	270	180H7	180H7	270	405				128	2205
13	200m6	350	335	190H7	335	190H7	190H7	335	480				153	2890
14	220m6	350	335	210H7	335	210H7	210H7	335	480				190	3405

HK315~HK322

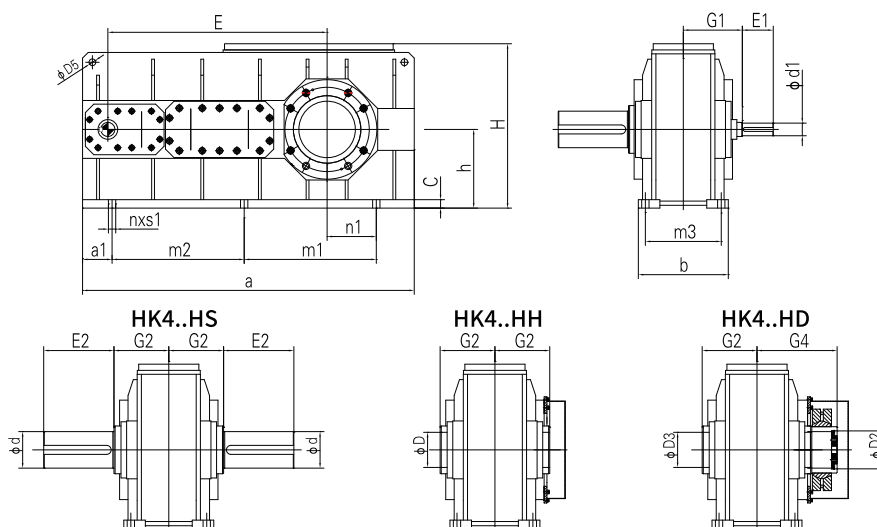


规格	iN=14-28		iN=16-31.5		iN=18-25		iN=20-35.5		iN=28-45		iN=31.5-50		iN=35.5-56		iN=40-63		G1
	d1	E1	d1	E1	d1	E1	d1	E1	d1	E1	d1	E1	d1	E1	d1	E1	
15			120m6	210									100m6	210			365
16			120m6	210									100m6	210			365
17	125m6	210										110m6	210				420
18			125m6	210									110m6	210			420
19					150m6	250			120m6	210							475
20	150m6	250										120m6	210				475
21			170m6	300									140m6	250			495
22							170m6	300							140m6	250	495

机座号	a	b	C	D5	E	h	H	m1	m2	m3	m4	a1	n1	n	S1
15	2250	595	40	55	1205	440	1020	600	600	570	520	275	315	8	42
16	2300	595	40	55	1230	500	1100	690	600	570	520	255	360	8	42
17	2410	655	45	55	1315	500	1100	660	660	675	580	205	350	8	42
18	2535	655	45	55	1380	550	1210	790	660	675	580	210	420	8	42
19	2490	750	50	65	1580	550	1255	760	760	525	645	235	400	8	48
20	2600	750	50	65	1635	620	1380	890	760	520	645	220	470	8	48
21	3085	830	55	72	1725	700	1485	870	870	810	700	277.5	450	8	56
22	3195	830	55	72	1780	700	1485	985	870	810	700	280	510	8	56

机座号	HK3..HS			HK3..HH		HK3..HD				H3..HK	H3..HE	H3..HC	油量(L)	重量(Kg)
	d	E2	G2	D	G2	D2	D3	G2	G4					
15	240m6	410	380	230H7	380	230H7	230H7	380	550	21页	22页	22页	235	4095
16	250m6	410	380	240H7	380	240H7	240H7	380	550				225	4715
17	260m6	410	415	250H7	415	250H7	250H7	415	600				290	5565
18	280m6	470	415	275H7	415	280H7	280H7	415	600				375	6415
19	290m6	470	465	敬请垂询									415	8420
20	310m6	470	465										500	9500
21	330m6	550	490										700	11660
22	350m6	550	490										710	12960

HK405~HK414

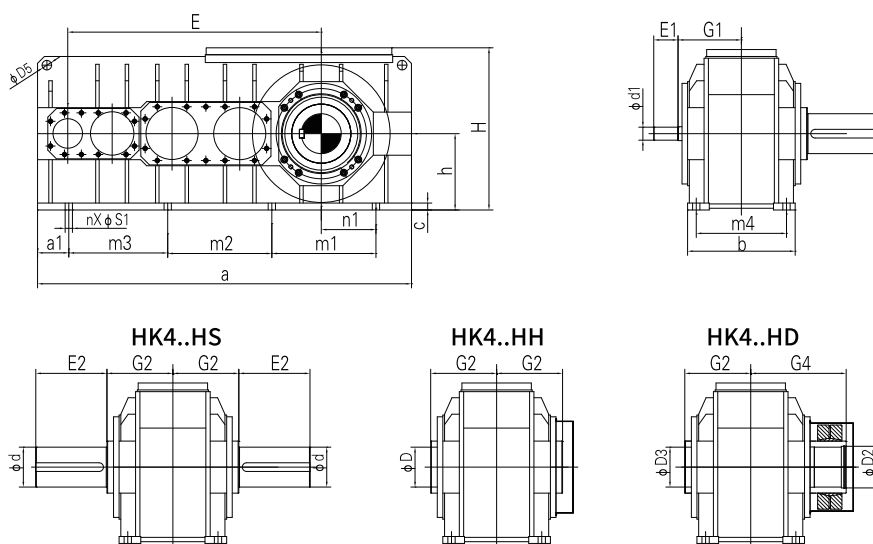


机座号	iN=22. 4-100		iN=22. 4-112		iN=28-125		iN=112-200		iN=125-200		iN=125-224		iN=140-250		G1
	d1	E1	d1	E1	d1	E1	d1	E1	d1	E1	d1	E1	d1	E1	
05	40k6	80					30k6	60							170
06					40k6	80							30k6	60	170
07			45k6	110					35k6	80					210
08			45k6	110					35k6	80					210
09			60m6	140							45k6	110			240
10			60m6	140							45k6	110			240
11			70m6	140							50k6	110			275
12			70m6	140							50k6	110			275
13			85m6	170							60m6	140			325
14			85m6	170							60m6	140			325

机座号	a	b	C	D5	E	h	H	m1	m2	m3	a1	n1	n	S1
05	950	255	30	24	590.5	220	505	375	375	215	110	158	6	22
06	1040	255	30	24	648.5	230	555	420	420	400	130	213	6	22
07	1165	320	30	24	745	240	575	480	430	270	155	190	6	26
08	1235	320	30	24	785	280	645	505	470	270	150	210	6	26
09	1350	390	35	36	880	280	655	550	500	330	185	210	6	33
10	1460	390	35	36	940	320	745	600	550	330	195	260	6	33
11	1650	470	35	40	1061	320	750	605	605	400	240	200	6	39
12	1750	470	35	40	1111	380	855	675	675	400	230	270	6	39
13	1870	545	40	48	1237	380	880	712.5	712.5	465	245	240	6	45
14	2025	545	40	48	1315	440	1010	782.5	782.5	465	250	310	6	45

机座号	HK4..HS			HK4..HH		HK4..HD				H4..HK	H4..HE	H4..HC	油量(L)	重量(Kg)
	d	E2	G2	D	G2	D2	D3	G2	G4					
05	100m6	210	165	95H7	165	100H7	100H7	165	240	21页	22页	22页	20	450
06	110m6	210	165	105H7	165	110H7	110H7	165	240				24	520
07	120m6	210	195	115H7	195	120H7	120H7	195	280				35	730
08	130m6	250	195	125H7	195	130H7	130H7	195	285				42	825
09	140m6	250	235	135H7	235	140H7	140H7	235	330				55	1155
10	160m6	300	235	150H7	235	150H7	150H7	235	350				65	1340
11	170m6	300	270	165H7	270	165H7	165H7	270	400				90	1855
12	180m6	300	270	180H7	270	180H7	180H7	270	405				125	2215
13	200m6	350	335	190H7	335	190H7	190H7	335	480				150	2890
14	220m6	350	335	210H7	335	210H7	210H7	335	480				187	3450

HK415~HK422



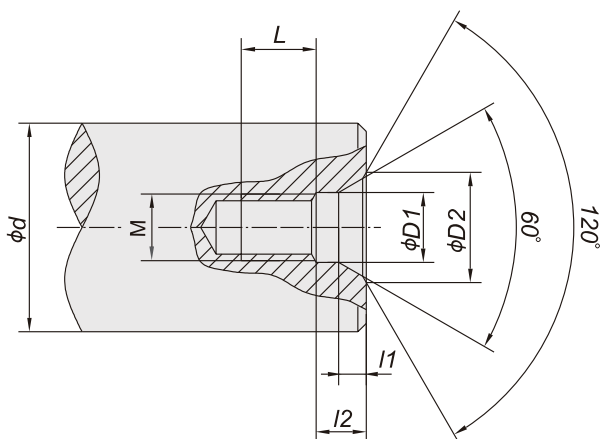
规格	iN=22.4-112		iN=22.4-125		iN=25-140		iN=125-250		iN=140-250		iN=160-250		G1
	d1	E1	d1	E1	d1	E1	d1	E1	d1	E1	d1	E1	
15					100m6	210					75m6	140	365
16					100m6	210					75m6	140	365
17	100m6	210					75m6	140					400
18			100m6	210					75m6	140			400
19	110m6	210					90m6	170					440
20			110m6	210					90m6	170			440
21					130m6	250					110m6	210	470
22					130m6	250					110m6	210	470

机座号	a	b	C	D5	E	h	H	m1	m2	m3	m4	a1	n1	n	S1
15	2250	595	40	55	1461	440	1020	600	600	570	520	275	315	8	42
16	2300	595	40	55	1486	500	1100	690	600	570	520	255	360	8	42
17	2410	655	45	55	1571	500	1100	660	660	675	580	205	350	8	42
18	2535	655	45	55	1636	550	1210	790	660	675	580	210	420	8	42
19	2700	750	50	65	1776	550	1255	760	760	700	645	235	400	8	48
20	2810	750	50	65	1831	620	1380	890	760	700	645	235	470	8	48
21	3085	830	55	72	2070	700	1485	870	870	810	700	277.5	450	8	56
22	3195	830	55	72	2125	700	1485	985	870	810	700	280	510	8	56

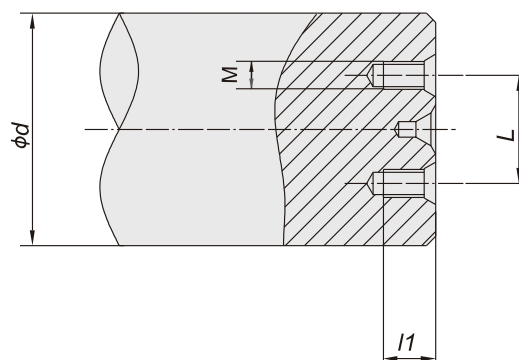
机座号	HK4..HS		HK4..HH			HK4..HD				H4..HK	H4..HE	H4..HC	油量(L)	重量(Kg)
	d	E2	G2	D	G2	D2	D3	G2	G4					
15	240m6	410	380	230H7	380	230H7	230H7	380	550	21页	22页	22页	235	4635
16	250m6	410	380	240H7	380	240H7	240H7	380	550				220	5150
17	260m6	410	415	250H7	415	250H7	250H7	415	600				290	6190
18	280m6	470	415	275H7	415	280H7	280H7	415	600				375	7280
19	290n6	470	465	敬请垂询									440	9135
20	310n6	470	465										510	10180
21	330n6	550	490										695	12600
22	350n6	550	490										705	13915

12 轴端螺纹孔

轴端C型螺纹中心孔

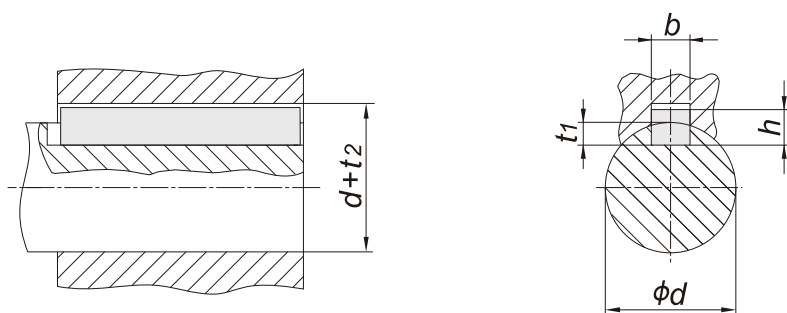


轴端双螺孔



轴端C型螺纹中心孔 $7 < d \leq 225$							轴端双螺孔 $225 < d$			
d	M	L	l2	l1	D1	D2	d	M	l1	L
$7 < d \leq 10$	M3	10	2.6	1.8	3.2	5.8	$225 < d \leq 230$	M16	28	160
$10 < d \leq 13$	M4	10	3.2	2.1	4.3	7.4	$230 < d \leq 280$	M20	38	180
$13 < d \leq 16$	M5	10	4	2.4	5.3	8.8	$280 < d \leq 290$			190
$16 < d \leq 21$	M6	12	5	2.8	6.4	10.5	$290 < d \leq 310$	M24	45	220
$21 < d \leq 24$	M8	12	6	3.3	8.4	13.2	$310 < d \leq 330$			230
$24 < d \leq 30$	M10	15	7.5	3.8	10.5	16.3	$330 < d \leq 340$			240
$30 < d \leq 38$	M12	20	9.5	4.4	13	19.8	$340 < d \leq 360$			250
$38 < d \leq 50$	M16	25	12	5.2	17	25.3	$360 < d \leq 390$	M30	55	270
$50 < d \leq 85$	M20	30	15	6.4	21	31.3	$390 < d \leq 420$			300
$85 < d \leq 130$	M24	35	18	8	25	38	$420 < d \leq 460$			320
$130 < d \leq 225$	M30	45	18	11	31	48	$460 < d \leq 500$			350

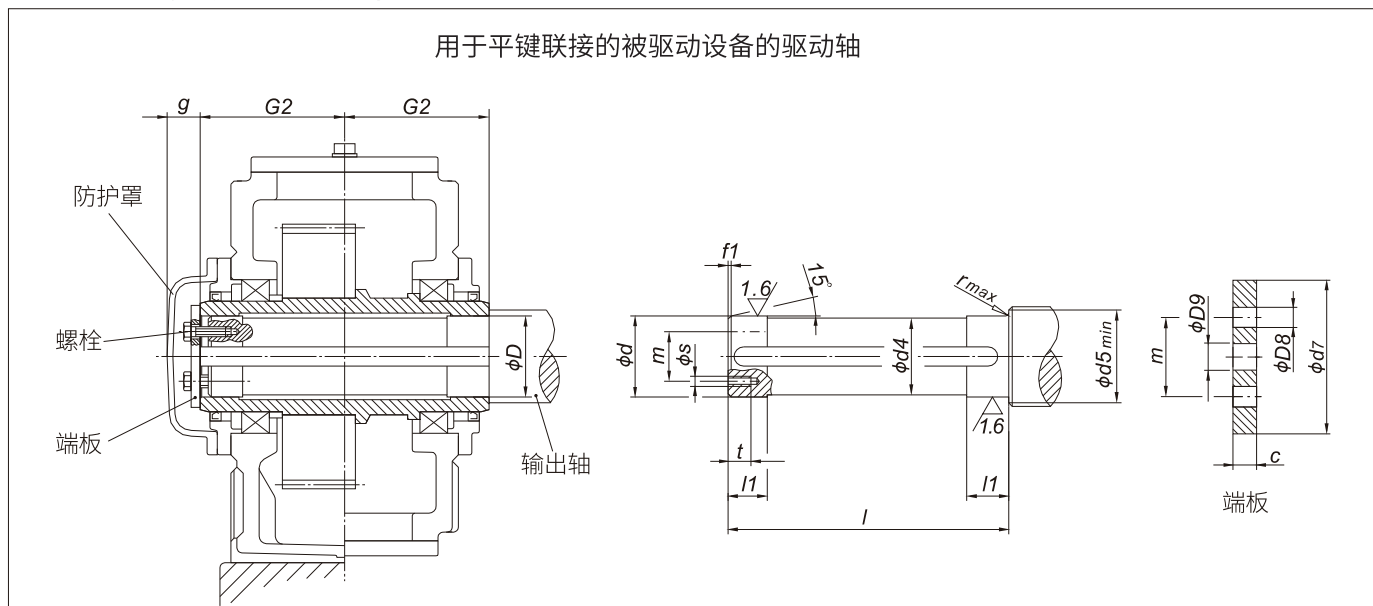
13 平键键槽尺寸



d	b	h	t1	d+t2
8<d≤10	3	3	1.8	d+1.4
10<d≤12	4	4	2.5	d+1.8
12<d≤17	5	5	3	d+2.3
17<d≤22	6	6	3.5	d+2.8
22<d≤30	8	7	4	d+3.3
30<d≤38	10	8	5	d+3.3
38<d≤44	12	8	5	d+3.3
44<d≤50	14	9	5.5	d+3.8
50<d≤58	16	10	6	d+4.3
58<d≤65	18	11	7	d+4.4
65<d≤75	20	12	7.5	d+4.9
75<d≤85	22	14	9	d+5.4
85<d≤95	25	14	9	d+5.4
95<d≤110	28	16	10	d+6.4
110<d≤130	32	18	11	d+7.4
130<d≤150	36	20	12	d+8.4
150<d≤170	40	22	13	d+9.4
170<d≤200	45	25	15	d+10.4
200<d≤230	50	28	17	d+11.4
230<d≤260	56	32	20	d+12.4
260<d≤290	63	32	20	d+12.4
290<d≤330	70	36	22	d+14.4
330<d≤380	80	40	25	d+15.4
380<d≤440	90	45	28	d+17.4
440<d≤500	100	50	31	d+19.5
500<d≤560	110	56	34.3	d+22.2
560<d≤640	120	63	39	d+24.5

14 建议输出联接尺寸图表

14.1 带平键联接的空心轴尺寸图表



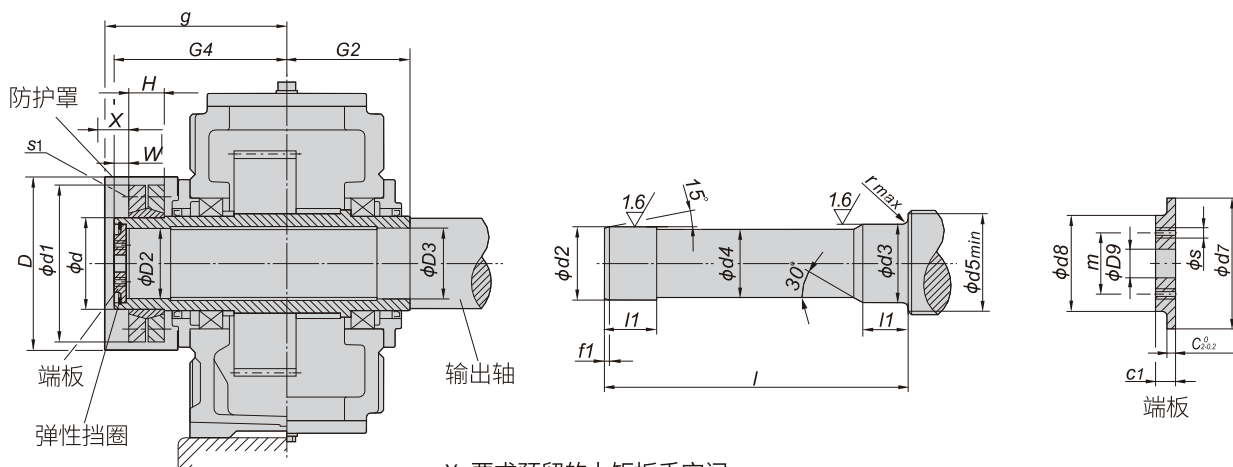
型号 HK3H HK4H

机座号	被驱动设备的驱动轴									端板					螺栓		空心轴		
	d	d4	d5	f1	l	l1	r	s	t	c	D8	D9	d7	m	规格	数量	D	G2	g
05	95h6	94.5	105	5	328	40	1.6	M10	18	10	11	26	120	70	M10×25	2	95H7	165	40
06	105h6	104.5	116	5	328	45	1.6	M10	18	10	11	26	120	70	M10×25	2	105H7	165	40
07	115h6	114.5	126	5	388	50	1.6	M12	20	12	13.5	26	140	80	M12×30	2	115H7	195	40
08	125h6	124.5	136	6	388	55	2.5	M12	20	12	13.5	26	150	85	M12×30	2	125H7	195	40
09	135h6	134.5	147	6	467	60	2.5	M12	20	12	13.5	33	160	90	M12×30	2	135H7	235	45
10	150h6	149.5	162	6	467	65	2.5	M12	20	12	13.5	33	185	110	M12×30	2	150H7	235	45
11	165h6	164.5	177	7	537	70	2.5	M16	28	15	17.5	33	195	120	M16×40	2	165H7	270	45
12	180h6	179.5	192	7	537	75	2.5	M16	28	15	17.5	33	220	130	M16×40	2	180H7	270	45
13	190h6	189.5	206	7	667	80	3	M16	28	18	17.5	33	230	140	M16×40	2	190H7	335	45
14	210h6	209.5	226	8	667	85	3	M16	28	18	17.5	33	250	160	M16×40	2	210H7	335	45
15	230h6	229.5	248	8	756	100	3	M20	38	25	22	39	270	180	M20×55	4	230H7	380	60
16	240h6	239.5	258	8	756	100	3	M20	38	25	22	39	280	180	M20×55	4	240H7	380	60
17	250h6	249.5	270	8	826	110	4	M20	38	25	22	39	300	190	M20×25	4	250H7	415	60
18	275h6	274.5	295	9	826	120	4	M20	38	25	22	39	330	210	M20×25	4	275H7	415	60

- △注：1.被驱动设备的驱动轴材质：40Cr或强度更高的钢。
 2.被驱动设备的驱动轴及平键不在我们的供货范围之内。如果需要的话，订货。
 3.防护罩、端板及螺栓均为带平键联接空心轴的标准配置。

14.2 带锁紧盘联接的空心轴尺寸图表

用于锁紧盘联接的被驱动设备的驱动轴面不得沾有机油或润滑脂



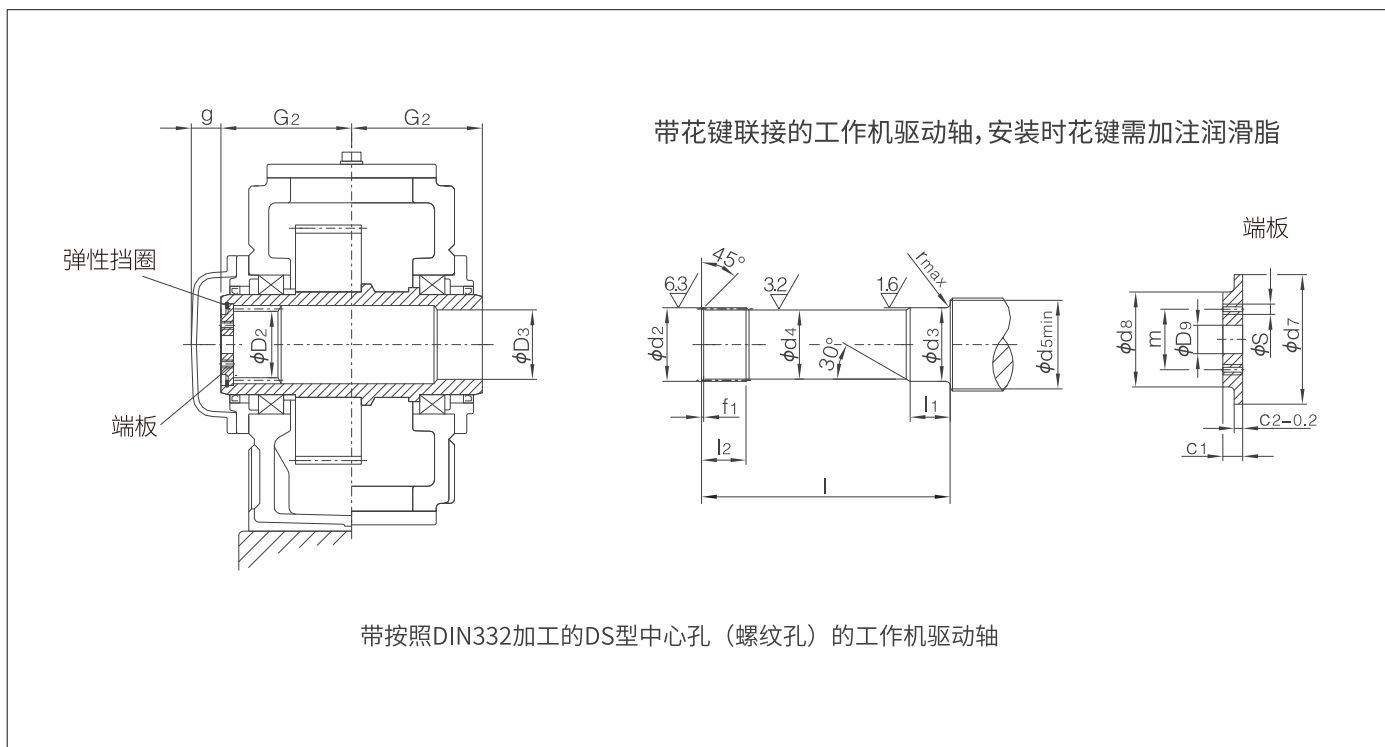
X=要求预留的力矩扳手空间

型号 HK3D HK4D

机座号	被驱动设备的驱动轴 ²⁾															弹性挡圈	空心轴				锁紧盘 ¹⁾				螺栓	防护罩			
	d2	d3	d4	d5	f1	l	l1	r	c1	c2	d7	d8	D9	m	s		数量	D2	D3	G2	G4	Type	d	d1			H	W	S1
05	100g6	100h6	99.5	114	5	383	53	2	20	8	105	80	26	55	M10	2	105	100H7	100	165	240	SP2-125	125	215	53	20	M12	275	255
06	110g6	110h6	109.5	124	5	383	58	3	20	8	115	85	26	60	M10	2	115	110H7	110	165	240	SP2-140	140	230	58	20	M12	285	255
07	120g6	120h6	119.5	134	5	453	68	3	20	8	125	90	26	65	M12	2	125	120H7	120	195	280	SP2-155	155	263	62	23	M12	330	295
08	130g6	130h6	129.5	145	6	458	73	3	20	8	135	100	26	70	M12	2	135	130H7	130	195	285	SP2-165	165	290	68	23	M16	340	300
09	140g6	140h6	139.5	160	6	539	82	4	23	10	150	110	33	80	M12	2	150	140H7	140	235	330	SP2-175	175	300	68	28	M16	360	345
10	150g6	150h6	149.5	170	6	559	92	4	23	10	160	120	33	90	M12	2	160	150H7	150	235	350	SP2-200	200	340	85	28	M16	395	365
11	165f6	165g6	164.5	185	7	644	112	4	23	10	175	130	33	90	M12	2	175	165H7	165	270	400	SP2-220	220	370	103	30	M16	435	420
12	180f6	180g6	179.5	200	7	649	122	4	23	10	190	140	33	100	M16	2	190	180H7	180	270	405	SP2-240	240	405	107	30	M20	450	420
13	190f6	190g6	189.5	213	7	789	137	5	23	10	200	150	33	110	M16	2	200	190H7	190	335	480	SP2-260	260	430	119	30	M20	500	505
14	210f6	210g6	209.5	233	8	784	147	5	28	14	220	170	33	130	M16	2	220	210H7	210	335	480	SP2-280	280	460	132	30	M20	525	505
15	230f6	230g6	229.5	253	8	899	157	5	28	14	240	180	39	140	M16	2	240	230H7	230	380	550	SP2-300	300	485	140	35	M20	575	575
16	240f6	240g6	239.5	263	8	899	157	5	28	14	250	190	39	150	M20	2	250	240H7	240	380	550	SP2-320	320	520	140	35	M20	595	575
17	250f6	250g6	249.5	278	8	982	177	5	30	14	265	200	39	150	M20	2	265	250H7	250	415	600	SP2-340	340	570	155	35	M20	615	630
18	280f6	280g6	279.5	306	9	982	177	5	30	14	290	210	39	160	M20	2	290	280H7	280	415	600	SP2-360	360	590	162	35	M24	635	625
19-22	敬请垂询																												

- △注：1.被驱动设备的驱动轴材质：40Cr或强度更高的钢。
 2.被驱动设备的驱动轴不在供货范围之内。但尺寸函索即复。
 3.锁紧盘、防护罩、端板及弹性挡圈均为带锁紧盘联接空心轴的标准配置。
 4.被驱动设备的驱动轴表面不得沾有机油或润滑脂。

14.3 带花键空心轴尺寸图表

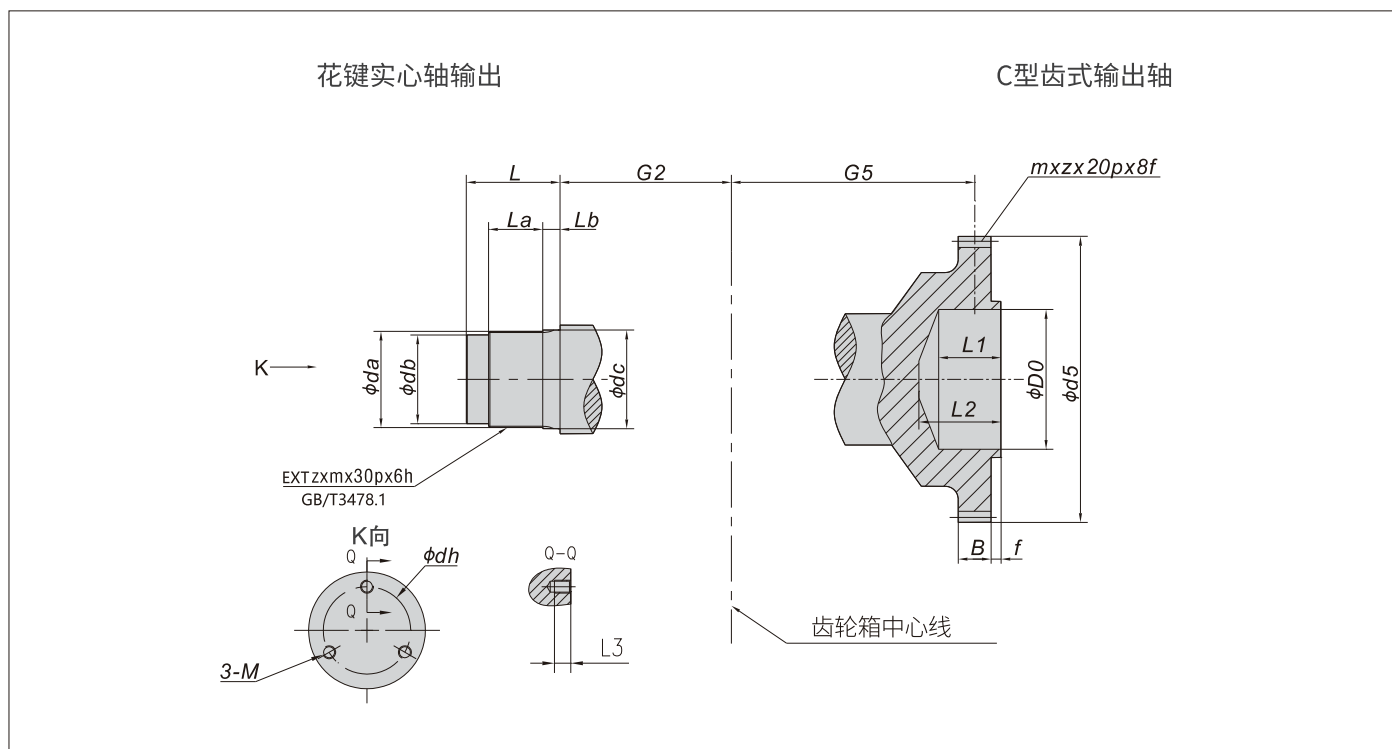


型号 HK3K、HK4K

机座号	渐开线花键 DIN5480	工作机驱动轴 ¹⁾											端板						弹性 挡圈 数量	空心轴				螺栓
		d ₂	d ₃	d ₄	d ₅	f ₁	l	l ₁	l ₂	r	c ₁	c ₂	d ₇	d ₈	D ₉	m	s	D ₂		D ₃	G ₂	G		
5	W95×3×30×30×8f	94.4h11	100h6	93	114	3	308	53	90	2	20	8	105d9	80	26	55	M10	2	105	89H11	100H7	165	45	M24
6	W95×3×30×30×8f	94.4h11	110h6	93	124	3	308	58	90	3	20	8	105d9	80	26	55	M10	2	105	89H11	110H7	165	45	M24
7	W120×3×30×38×8f	119.4h11	120h6	118	134	3	368	68	105	3	20	8	125d9	90	26	65	M12	2	125	114H11	120H7	195	55	M24
8	W120×3×30×38×8f	119.4h11	130h6	118	145	3	368	73	105	3	20	8	125d9	90	26	65	M12	2	125	114H11	130H7	195	55	M24
9	W140×3×30×45×8f	139.4h11	145h6	138	160	3	444	82	125	4	23	10	150d9	110	33	80	M12	2	150	134H11	145H7	235	55	M30
10	W140×3×30×45×8f	139.4h11	155h6	138	170	3	444	92	125	4	23	10	150d9	110	33	80	M12	2	150	134H11	155H7	235	55	M30
11	W170×5×30×32×8f	169h11	170h6	168	185	5	514	112	150	4	23	10	175d9	130	33	90	M12	2	175	160H11	170H7	270	65	M30
12	W170×5×30×32×8f	169h11	185h6	168	200	5	514	122	150	4	23	10	175d9	130	33	90	M12	2	175	160H11	185H7	270	65	M30
13	W190×5×30×36×8f	189h11	195h6	188	213	5	644	137	180	5	23	5	200d9	150	33	110	M16	2	200	180H11	195H7	335	45	M30
14	W190×5×30×36×8f	189h11	215h6	188	233	5	644	147	180	5	23	5	200d9	150	33	110	M16	2	200	180H11	215H7	335	45	M30
15~22	敬请垂询																							

- ⚠注：1.被驱动设备的驱动轴材质：40Cr或强度更高的钢。
 2.被驱动设备的驱动轴不在我们的供货范围之内。如果需要的话，请另订货。
 3.防护罩、端板及弹性挡圈均为带花键联接空心轴的标准配置。
 4.带花键联接的工作机驱动轴，安装时花键需加注润滑脂。

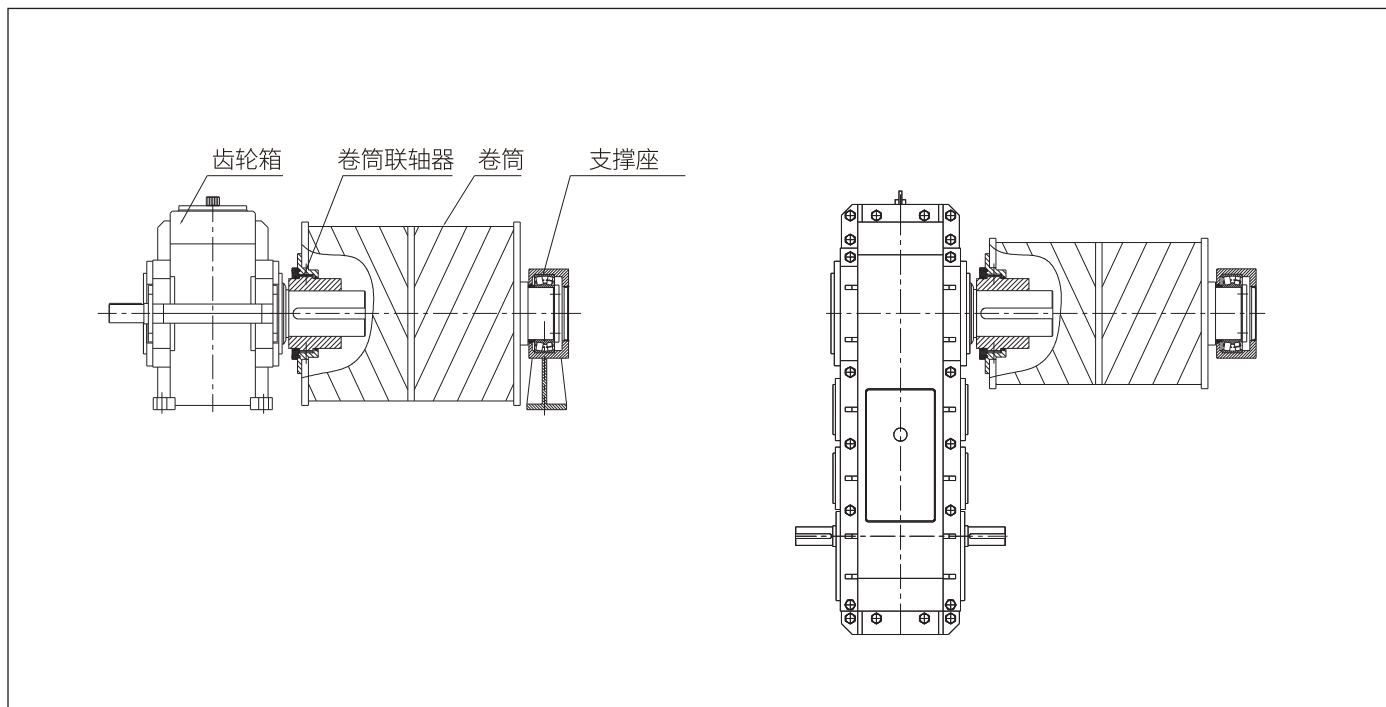
14.4 花键实心轴和C型齿式输出轴尺寸图表



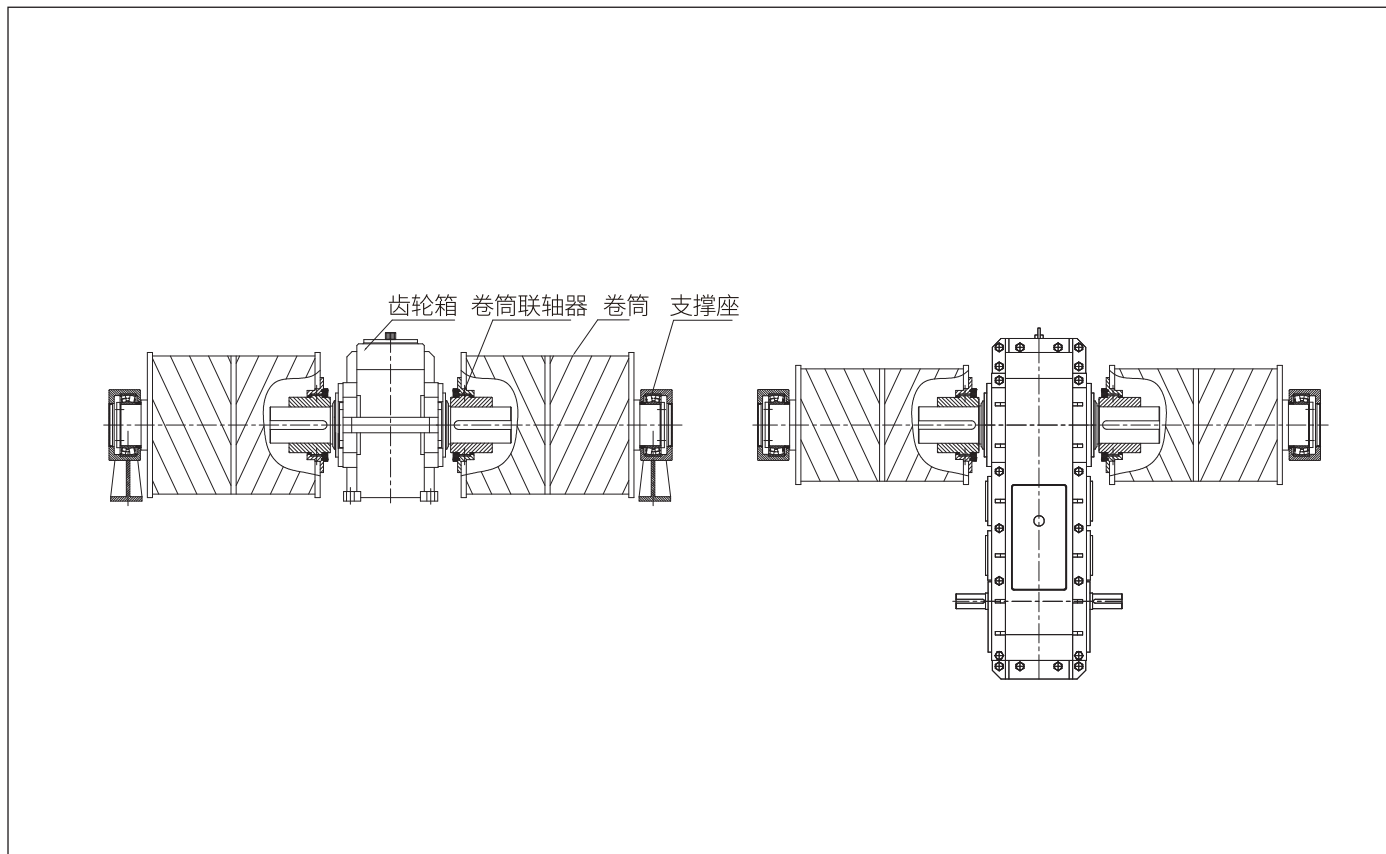
花键实心轴输出尺寸												C型齿式输出轴尺寸							
机座号	G2	z×m	da	db	dc	dh	L	La	Lb	M	L3	m×z	d5	D0	L1	L2	B	f	G5
05	165	18×5	95h6	80h6	100	50	125	55	35	M10	17	4×56	232h11	120H7	50	75	35	14	271
06	165	22×5	115h6	100h6	120	70	135	60	40	M12	20	4×56	232h11	120H7	50	75	35	14	271
07	195	26×5	135h6	120h6	140	90	155	75	45	M12	20	4×56	232h11	120H7	76	100	35	14	346
08	195	26×5	135h6	120h6	140	90	155	75	45	M12	20	4×56	232h11	120H7	76	100	35	14	346
09	235	30×5	155h6	140h6	160	100	165	80	50	M12	20	8×54	448h11	200H7	78	100	50	15	370
10	235	34×5	175h6	160h6	180	110	180	80	55	M16	24	8×54	448h11	200H7	78	100	50	15	385
11	270	38×5	195h6	180h6	200	130	190	100	55	M16	24	8×54	448h11	200H7	78	100	50	15	420
12	270	38×5	195h6	180h6	200	130	190	100	55	M16	24	8×54	448h11	200H7	78	100	50	15	430
13	335	26×8	216h6	190h6	222	140	205	110	60	M16	24	10×48	500h11	200H7	78	100	60	35	513
14	335	26×8	216h6	190h6	222	140	205	110	60	M16	24	10×48	500h11	200H7	78	100	60	35	513
15	400	30×8	248h6	220h6	254	160	220	125	60	M16	24	10×48	500h11	200H7	78	100	60	35	550
16	400	30×8	248h6	220h6	254	160	220	125	60	M16	24	10×48	500h11	200H7	78	100	60	35	575
17	450	30×8	248h6	220h6	254	160	220	125	60	M16	24	12×54	672h11	290H7	78	100	75	45	600
18	450	34×8	280h6	250h6	286	180	235	140	60	M20	30	12×54	672h11	290H7	78	100	75	45	625
19	500	34×8	280h6	250h6	286	180	235	140	60	M20	30	12×54	672h11	290H7	78	100	75	45	625
20	500	38×8	312h6	280h6	318	200	260	155	70	M24	40	12×54	672h11	290H7	78	100	75	45	675
21	550	38×8	312h6	280h6	318	200	260	155	70	M24	40	/	/	/	/	/	/	/	/
22	550	44×8	360h6	320h6	366	230	315	205	75	M24	40	/	/	/	/	/	/	/	/

15 应用示意图

15.1 单卷筒传动示意图



15.2 双卷筒传动示意图



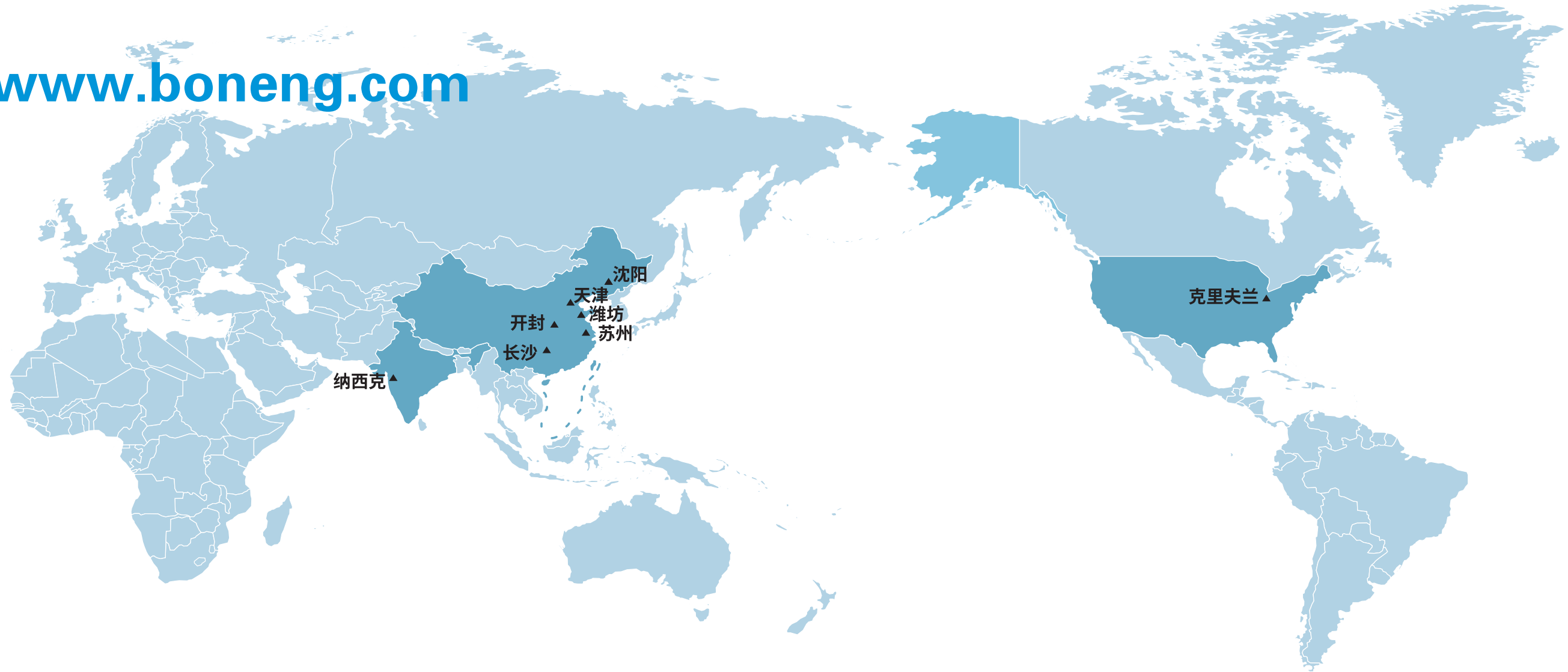
16 润滑油

重负荷工业齿轮油粘度牌号选用：
VG320 (附件代号UV32)

环境温度	-20℃~+40℃
粘度牌号	VG320

- ⚠ 注: 1.上表中粘度牌号为40℃温度下的ISO-VG粘度。
2.环境温度低于-10℃必须使用合成油。
3.为保证产品寿命,实际使用中建议使用合成油。
4.若环境温度超出上述范围,敬请垂询。

有关本公司产品目录的内容,随着技术进步等,将会有变更,望谅解!



▲ 组装公司

博能传动(印度)有限公司

Plot No. E-10/3, MIDC sinnar (Malegaon)
Industrial Area, Nashik, 422123,
Maharashtra, India.
TEL:+91-11- 4507 6293 (DELHI)
TEL:+91-22-2781 3385 (MUMBAI)

博能传动(沈阳)有限公司

沈阳市沈北新区太平洋工业城A区A73-6号 110013
TEL: 024-31271571

博能传动(天津)有限公司

天津市北辰区双海道6号宏鹏工业园7号车间 300021
TEL: 022-26929556

博能传动(潍坊)有限公司

山东省潍坊市安丘市经济开发区汶水路与
昆仑大街交叉口往北100米路东1号车间 261000
TEL: 0536-2141166

博能传动(开封)有限公司

河南省开封市宋城路四大街11号海神机械院内五号厂房 475000
TEL: 0371-23335238

博能传动(长沙)有限公司

长沙市望城经济开发区普瑞大道1288号 410205
TEL: 0731-88386958

博能传动(苏州)有限公司

江苏省苏州市相城区如元路100号 215131
TEL: 0512-66189662 (总部)

博能传动(美国)有限公司

1250 E 222nd Euclid, OH 44117, United States
TEL: 1-216-618-3099
TEL: 1-216-618-0138

BONENG

博能传动(苏州)有限公司
苏州市相城区如元路100号
www.boneng.com