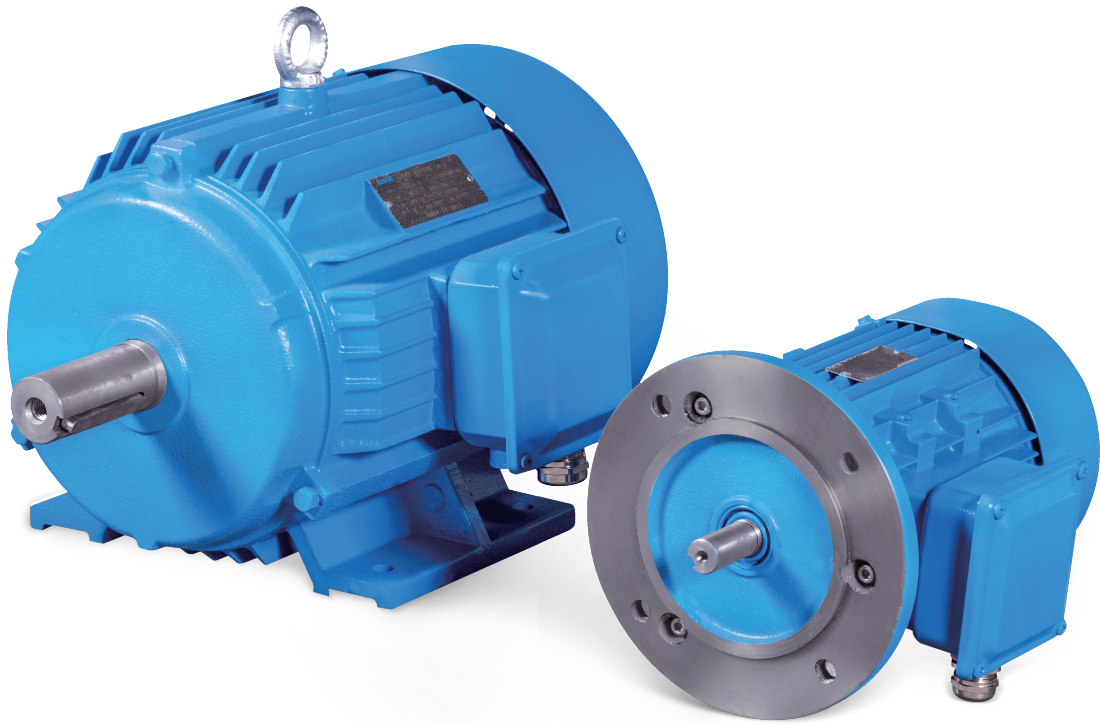


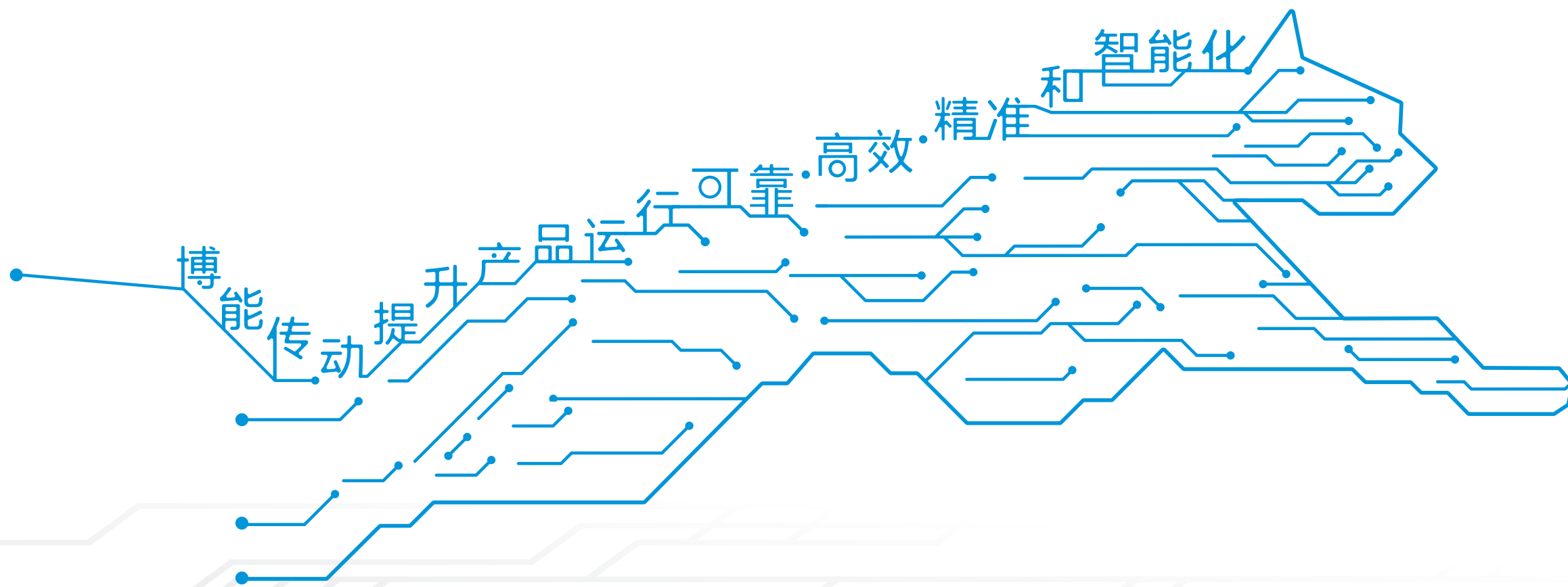
BONENG



MA三相交流异步马达 NEMA能效
功率：0.12kW~90kW；机座号：63~280

编辑日期 11/2022
选型样本 C05.0033-CN

博能传动



控制器/驱动器/马达/齿轮马达/齿轮箱

注意事项：

- ◆ 样本中的结构示意图、外形图及其他附图只属范例，无严格比例要求。（未注尺寸单位均为mm）。
- ◆ 所注重量仅为平均值，并不具有约束力。

⚠ 必须严格遵守以下各项：

- ◆ 为防止意外事故发生，所有旋转部件均按照使用者所在国家和地区的安全规范由购置方加罩保护。
- ◆ 试车之前必须认真阅读使用说明书。

目录

▲-----	概述	01
▲-----	机械特性	04
▲-----	电气特性	07
▲-----	可选件	10
▲-----	变频应用	14
▲-----	MA 马达型号表示方法	15
▲-----	MA 马达选型技术参数	17
▲-----	MA 马达外形尺寸	19
▲-----	马达尾部出轴和防雨罩尺寸	21
▲-----	电气连接原理图	22

1 概述

博能NEMA能效三相交流异步马达是通用全封闭自扇冷却或强制冷却式三相异步马达，其标配防护等级为IP55，能效符合NEMA MG1、IEC60034-30-1 IE3要求，生产符合UL、CSA、IEC、GB等相关标准，适用于连续工作制（S1）、恒转速或一定转速范围内的变频调速应用，同时也满足大部分断续工作方式（S2-S10）恒速或一定速度范围内的变频调速应用。

1.1 技术特性

- ◆ 机座材料： H63-100：压铸铝；
H112-280：灰铸铁；
- ◆ 额定功率： 0.12 kW-90kW。
- ◆ 马达极数： 4。
- ◆ 马达效率： 满足NEMA MG1、IEC60034-30-1 IE3要求。
- ◆ 标准安装结构类型：IMB3、IMB5、IMB14B、IMB35、IMB34B等。
- ◆ 马达防护等级：防护等级为IP55。
- ◆ 马达绝缘等级：绝缘系统按155（F）温度等级设计，按130（B）温度等级考核，H级绝缘(可选)；温升限值如下(电阻法测量)。

绝缘等级	温升等级（K）		
	温度计法	电阻法	检温度计法
B	70	80	85
F	85	100	105
H	105	125	130

- ◆ 马达热保护：可选 PTC热敏电阻、热敏开关 或 PT100 温度传感器进行绕组保护。
- ◆ 马达接线盒：从马达尾部看，接线盒标准位置处于机座左侧，进线孔朝下，接线盒位置和进线方向可根据客户需求选择。
- ◆ 马达接线盒进线孔：马达接线进线孔H63-80为1个，H90-280为两个。
- ◆ 马达冷却方式：马达标准冷却方式为自扇冷却，可提供独立风机强制冷却和自然冷却的马达。

1.2 运行环境

◆ 马达标准运行环境

高度不超过海拔1000 m；
 允许的环境温度在-20 ~40 ；
 所允许的相对湿度：
 -20 T 20 :100%
 20 <T 30 :95%
 30 <T 40 :55%

- ◆ 对于更高的环境温度、以及（或者）高于海拔1000m的地点，马达的额定功率换算系数为 K_{HT} 所允许的功率值 P_N' ： $P_N' = P_N \cdot K_{HT}$

对于不同高度和（或）不同环境温度的功率折算系数 K_{HT}

环境温度 海拔高度	<30℃	30~40℃	45℃	50℃	55℃	60℃
1000 m	1.07	1	0.96	0.92	0.87	0.82
1500 m	1.04	0.97	0.93	0.89	0.84	0.79
2000 m	1	0.94	0.9	0.86	0.82	0.77
2500 m	0.96	0.9	0.86	0.83	0.78	0.74
3000 m	0.92	0.86	0.82	0.79	0.75	0.7
3500 m	0.88	0.82	0.79	0.75	0.71	0.67
4000 m	0.82	0.77	0.74	0.71	0.67	0.63

1.3 铭牌信息示例

2	3	4	5	6	1										
BONENG 3~Mot. MA112L4B40FC6 ce ee CC346B															
112L-4		B5	IP55	Ins. F	S1										
kW	V	Hz	A	r/min	Conn.	COS φ	EFF	IE-CL							
4	400/690 460	50 60	8/4.6 7	1455 1760	Δ/Y Δ	0.82 0.81	88.6% 89.5%	IE2 MG1							
Q/320507 LGM33-2020			56 kg		Date 202001		NO.12345678								
BONENG TRANSMISSION (SUZHOU) CO., LTD															
8	9	10	11	17	12	13	18	14	15	19	16				

2	3	4	5	6	1	20										
BONENG 3~Mot. MA112L4B40FC6 ce us																
112L-4		B5	IP55	Ins. F	S1	103VDC/60N.m										
kW	V	Hz	A	r/min	Conn.	COS φ	EFF	IE-CL								
4	400/690 460	50 60	8/4.6 7	1455 1760	Δ/Y Δ	0.82 0.81	88.6% 89.5%	IE3 MG1								
Q/320507 LGM33-2020			65 kg		Date 202001		NO.12345678									
Constant Torque 5-60(50) Hz			Constant Power 60(50)-100 Hz													
BONENG TRANSMISSION (SUZHOU) CO., LTD																
8	21	9	10	11	17	12	18	13	22	14	15	19	16			

1. 马达系列 (规格)
2. 机座号
3. 安装方式
4. 防护等级
5. 绝缘等级
6. 工作制
7. 企业标准
8. 额定功率
9. 额定电压
10. 额定频率
11. 额定电流
12. 额定转速
13. 接法
14. 功率因数
15. 效率
16. 能效等级
17. 重量
18. 出厂日期
19. 出厂编号
20. 制动电压/转矩
21. 恒转矩范围
22. 恒功率范围

1.4 马达能效

NEMA MG1和IEC60034-30-1能效标准

功率 (KW)	IE3-60Hz				MG1-60Hz			
	4P		6P		4P		6P	
	名义效率	最低效率	名义效率	最低效率	名义效率	最低效率	名义效率	最低效率
0.12	66	60.90	64	58.60	/	/	/	/
0.18	69.5	64.93	67.5	62.63	/	/	/	/
0.25	73.4	69.41	71.4	67.11	/	/	/	/
0.37	78.2	74.93	75.3	71.60	/	/	/	/
0.55	81.1	78.27	81.7	78.96	/	/	/	/
0.75	85.5	83.33	82.5	79.88	85.5	82.5	82.5	80
1.1	86.5	84.48	87.5	85.63	86.5	84	87.5	85.5
1.5	86.5	84.48	88.5	86.78	86.5	84	88.5	86.5
2.2	89.5	87.93	89.5	87.93	89.5	87.5	89.5	87.5
3.7	89.5	87.93	89.5	87.93	89.5	87.5	89.5	87.5
5.5	91.7	90.46	91	89.65	91.7	90.2	91	89.5
7.5	91.7	90.46	91	89.65	91.7	90.2	91	89.5
11	92.4	91.26	91.7	90.46	92.4	91	91.7	90.2
15	93	91.95	91.7	90.46	93	91.7	91.7	90.2
18.5	93.6	92.64	93	91.95	93.6	92.4	93	91.7
22	93.6	92.64	93	91.95	93.6	92.4	93	91.7
30	94.1	93.22	94.1	93.22	94.1	93	94.1	93
37	94.5	93.68	94.1	93.22	94.5	93.6	94.1	93
45	95	94.25	94.5	93.68	95	94.1	94.5	93.6
55	95.4	94.71	94.5	93.68	95.4	94.5	94.5	93.6
75	95.4	94.71	95	94.25	95.4	94.5	95	94.1
90	95.4	94.71	95	94.25	95.4	94.5	95	94.1
110	95.8	95.17	95.8	95.17	95.8	95	95.8	95
150	96.2	95.63	95.8	95.17	96.2	95.4	95.8	95
185	96.2	95.82	95.8	95.38	96.2	95.4	95.8	95
220	96.2	95.82	95.8	95.38	96.2	95.4	95.8	95
250	96.2	95.82	95.8	95.38	96.2	95.4	95.8	95
280	96.2	95.82	95.8	95.38	96.2	95.4	/	/
300	96.2	95.82	95.8	95.38	96.2	95.4	/	/
315	96.2	95.82	95.8	95.38	96.2	95.4	/	/
335	96.2	95.82	95.8	95.38	96.2	95.4	/	/
355	96.2	95.82	95.8	95.38	96.2	95	/	/
375	96.2	95.82	95.8	95.38	96.2	95	/	/
400	96.2	95.82	95.8	95.38	96.2	95	/	/
>400~1000	96.2	95.82	95.8	95.38	/	/	/	/

2 机械特性

2.1 接线盒

接线盒自身可 $4 \times 90^\circ$ 旋转安装，从而使电缆可以从各个方向进入。63-80机座接线盒有一个进线孔，采用葛兰密封；90-280机座接线盒有两个进线孔，其中一个进线孔采用葛兰密封，另一个进线孔采用螺塞密封。

马达接线盒技术参数，见下表：

机座号	主接线端子数	接线螺母螺纹规格	外接电缆直径 (mm)	进线孔尺寸 (葛兰+螺塞)
63	6	M4	9~15	M25×1.5
71				
80				
90	6	M4	9~15	M25×1.5+M25×1.5
100	6	M4	9~15	
112	6	M5	14~20	M30×2+M30×2
132				
160	6	M6	18~24	M36×2+M36×2
180				
200	6	M8	24~32	M48×2+M48×2
225				
250	6	M10	37~44	M64×2+M64×2
280				

2.2 安装结构型式

基本结构型式	机座带底脚	端盖带法兰	端盖带小法兰	端盖带法兰 机座带底脚	端盖带小法兰 机座带底脚
机座号	63-280	63-280	71-132	63-280	71-132
安装形式	IMB3	IMB5	IMB14B	IMB35	IMB34B
示意图					

2.3 马达轴端孔

机座号	驱动端	非驱动端
63	CM4L10/7.4	CM4L10/7.4
71	CM5L10/8.8	CM5L10/8.8
80	CM6L12/10.5	CM8L12/13.2
90	CM8L12/13.2	
100	CM10L15/16.3	
112	CM12L20/19.8	CM10L15/16.3
160	CM16L25/25.3	CM16L25/25.3
180		
200-280	CM20L30/31.3	CM20L30/31.3

2.4 轴承

博能马达标准配置密封深沟球轴承,轴承规格如下：

机座号	标准马达轴承规格	
	驱动端	非驱动端
63	6201-2Z/C3	6201-2Z/C3
71	6202-2Z/C3	6202-2Z/C3
80	6204-2Z/C3	6204-2Z/C3
90	6205-2Z/C3	6304-2Z/C3
100	6206-2Z/C3	6206-2Z/C3
112	6306-2Z/C3	6206-2Z/C3
132	6308-2Z/C3	6208-2Z/C3
160	6309-2Z/C3	6209-2Z/C3
180	6311-2Z/C3	6211-2Z/C3
200	6312-2Z/C3	6212-2Z/C3
225	6313-2Z/C3	6312-2Z/C3
250	6314-2Z/C3	6314-2Z/C3
280	6317-2Z/C3	6316-2Z/C3

轴承寿命

轴承的标称额定寿命可根据ISO281标准规定的标准计算程序计算出来的。如果马达在该样本中所规定条件下运行，90%甚至更高比例的轴承的运行时间可达到标称寿命。通常，轴承的使用寿命取决于轴承规格、轴承载荷、运行条件、转速以及润滑脂寿命。马达在不受轴向力的情况下，轴承寿命至少能够达到40,000小时。在承受最大容许载荷的情况下，其寿命也至少有20,000小时，这里所说的轴承寿命，指的都是马达在60Hz下正常运行的情况。

当马达在非正常的条件下运行时，轴承的寿命会缩短。如下面几种情况：

- ◆ 当马达的运行速度高于额定速度时，由于马达的振动增大，使得轴承受到额外的径向力和轴向力，导致其寿命减少；
- ◆ 当环境或设备等因素引起马达振动加大时，同样轴承也会因此受到额外的径向力和轴向力，而导致其寿命减少；
- ◆ 当环境温度每升高10℃，润滑脂寿命以及再润滑时间缩短一半。

2.5 噪声

马达的噪音分为N级（普通级）、R级（一级）、S级（优等级）和E级（低噪音级）四个等级。R级比N级低5dB，S级比N级低10dB，E级比N级低15dB。BONENG通用系列马达噪音值均低于N级规定的噪音值。

◆ 马达同步转速1800r/min空载时测得的A计权声功率级噪声值。

马达功率 (KW)	声功率等级dB (A)
0.12	52
0.18	52
0.25	55
0.37	55
0.55	58
0.75	58
1.1	61
1.5	61
2.2	64
3	64
4	65
5.5	71
7.5	71
11	75
15	75
18.5	76
22	76
30	79
37	81
45	81
55	83
75	86
90	86

◆ 马达同步转速1800r/min负载时测得的A计权声功率级噪声增加值

马达功率 (KW)	声功率等级dB (A)
≤11	5
>11~37	4
≥37~90	3

2.6 振动

马达振动等级分为N级（常规级）、R级（降低级）和S级（特殊级）。博能马达转子均采用半键进行动平衡，符合IEC60034-14中N级的振动等级。如需要更低振动的场合，我们可以提供R或S级更低振动要求的马达。

振动等级	转速 (r/min)	马达中心高		
		63-132	160-225	250-280
N	600-3600	1.8 mm/s	2.8 mm/s	3.5 mm/s
R	600-1800	0.71 mm/s	1.12 mm/s	1.8 mm/s
	>1800-3600	1.12 mm/s	1.8 mm/s	2.8 mm/s
S	600-1800	0.45 mm/s	0.71 mm/s	1.12 mm/s
	>1800-3600	0.71 mm/s	1.12 mm/s	1.8 mm/s

3 电气特性

3.1 电压/频率

将电压和频率的偏差分为A类和B类。博能NEMA能效三相交流异步马达均能够在A类和B类提供额定转矩。在A类中，温度比正常运行下温度大约提升10K。

电压/频率偏差	类别 A	类别 B
电压偏差	±5%	±10%
频率偏差	±2%	+3%/-5%

3.2 电气数据公差

- ◆ 效率：见“1.4马达能效”
- ◆ 功率因数： $(1 - \cos \phi) / 6$
最小绝对值：0.02
最大绝对值：0.07
- ◆ 转差率：±20%（马达的偏差 < 1 kW ± 30% 时是允许的）
- ◆ 堵转电流：+20%
- ◆ 堵转转矩：-15% - +25%
- ◆ 最大转矩：-10%
- ◆ 转动惯量：±10%

3.3 过载

博能NEMA能效三相交流异步马达能够在额定电压和频率下承受 1.5 倍的额定电流达 2 分钟，马达无损坏。

3.4 绝缘系统

博能NEMA能效三相交流异步马达绝缘系统具有可靠性、耐用性好和寿命长、耐冲击能力强的特点。马达标准设计温度等级为F(155)，可选配温度等级为H(180)。

3.5 工作制

工作制是马达所承受的一系列负载状况的说明，包括启动、电制动、空载、停机和断能及其持续时间和先后顺序等。工作制分为10类,见下表：

工作制	含义
S1	连续工作制：恒定载荷下运行，马达达到热稳定状态。
S2	短时运行工作制：在规定的有限时间内恒载运行，随后停机直至马达恢复到环境温度。
S3	断续周期工作制：启动过程对温升无影响。按一系列相同的工作周期运行。
S4-S10	断续工作制：启动过程对温升有影响运行由一系列相同周期构成，每个周期内包括恒载段和空载和断能段。可用负载持续率cdf和每小时起停次数来描述。

3.6 负载率

负载持续率是负载持续时间与工作周期持续时间的比值。工作周期时间是运行时间总和加上断能间歇时间。 $Cdf = \frac{\text{一周期运行时间总和}}{\text{工作周期时间}} * 100\%$ 。我司生产的NEMA能效三相交流异步马达工作制均为S1,如果S1工作制的马达用于S2或S3工作制下，允许输出功率应是额定功率与功率增长系数K的乘积。增长系数取值见下表：

工作制		功率增长系数K
S2	运行时间	60 min
		30 min
		10 min
S3	负载率 (cdf)	60%
		40%
		25%
		15%
S4-S10	为确定额定功率和工作制，必须给出每小时起停次数和起停方式，负载时间，制动类型，制动时间，空载断能时间等。	另询

3.7 防护等级

博能NEMA能效三相交流异步马达防护严格执行IEC60034 - 5相关标准，马达的防护以IP55作为标准配置，根据客户需求我司还可以提供更高防护等级的马达。

IP	第一位表征数字	第二位表征数字
	防异物等级	防水等级
0	无专门防护	无专门防护
1	防止直径大于50mm的固体异物进入壳体	垂直滴水应无有害影响
2	防止直径大于12mm的固体异物进入壳体	当马达从正常位置向任何方向倾斜15°以内任何一角度时，垂直滴水应无有害影响
3	防止直径大于2.5mm固体异物进入壳体	防止淋水
4	防止直径大于1mm固体异物进入壳体	防溅水
5	防尘	防喷水
6	尘密	防强烈喷水
7	/	防短时浸水
8	/	防长期潜水

4 可选件

4.1 冷却与通风

博能NEMA能效三相交流异步马达标准冷却方式为自扇冷却，其冷却效能与马达的旋转方向无关。对于某些应用，可以考虑配置独立风机，如：

- ◆ 马达在低速运行时，推荐使用独立风机，从而使马达得到有效利用。
- ◆ 马达在明显高于额定同步转速的速度运行时，同样推荐选用独立风机，这样有助于降低马达噪声。

- ◆ 冷却方式:

IC410马达表面自然冷却

IC411马达表面自扇冷却

IC416马达表面独立风机强制风冷

配独立风机时，须根据需求选择合适的风机参数配置。

- ◆ 独立风机技术参数

机座号	型号	电压(V)	频率(Hz)	功率(W)	电流(A)	转速(r/min)
112	G112A	460	60	50	0.1	2730
132	G132A	460	60	50	0.1	2730
160	G160A	460	60	116	0.2	2730
180	G180A	460	60	120	0.2	1680
200	G200A	460	60	170	0.34	1680
225	G225A	460	60	180	0.4	1680
250	G250A	460	60	270	0.4	1680
280	G280A	460	60	500	0.8	1680

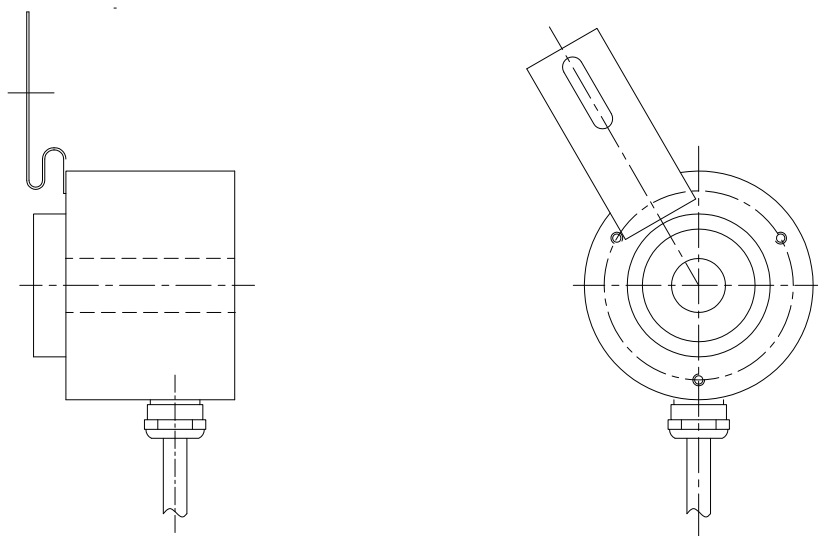
4.2 编码器

博能NEMA能效三相交流异步马达可与编码器连接实现速度闭环控制，编码器具有分辨率和控制精度高运行可靠的特点。

◆ 编码器电气参数

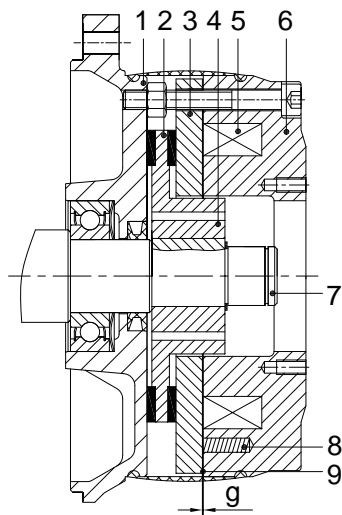
编码器规格	高性能HTL编码器	高性能TTL编码器
电源电压	10-30V	5-30V
信号输出形式	推挽	RS422
分辨率	1024	1024
最大输出频率	300KHz	300KHz
工作温度	-20℃~70℃	-20℃~70℃
防护等级	IP65	IP65
输出信号	A; A-; B; B-; 0; 0-; 0V; +V; 屏蔽	A; A-; B; B-; 0; 0-; 0V; +V; 屏蔽

◆ 编码器示意图



4.3 制动器

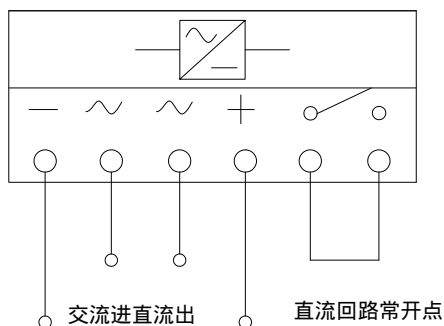
根据用户需求博能NEMA能效三相交流异步马达可以在后端盖上安装外部制动装置，制动装置是个带有直流线圈励磁的盘式制动器，用直流线圈通电后产生的电磁力作用于弹簧使制动器释放。制动器设计为失电制动，符合基本的安全要求。制动器选择安装手动释放手柄或释放螺钉的方式实现机械释放。由于制动器线圈工作电源为直流，因此每个制动器都配有一个整流装置，该装置用于将外部的单相或两相相应的工频交流电经简单的桥式整流整成制动器线圈工作需求的相应的直流电并供给制动器线圈。制动器是由控制系统控制动作的，这个控制系统可以安装在马达接线盒内也可以安装在配电柜内。制动器结构原理如下：



- 1、马达后端盖
- 2、制动器摩擦盘
- 3、制动器衔铁
- 4、制动器花键套
- 5、制动器直流励磁线圈
- 6、制动器定子
- 7、马达转轴
- 8、制动弹簧
- 9、制动器工作间隙

◆ 制动器快速制动（预置常开触点）

博能马达的制动器在整流器上配置了一对整流器直流回路的常开触点，通过对常开触点的控制，可实现快速制动，快速制动可用于提升装置或其他需要确保制动器在马达断电后尽可能缩小电气延时实现立即制动的使用场合，快速制动接线图参照第10章“电气连接原理图”。马达制动器整流器示意图如下：



◆ 制动器微动开关

制动器微动开关提供一组常开和一组常闭的开关量信号用于检测制动器的工作状态，微动开关通过对制动器工作状态的检测可以反馈一个开关量信号，通过对反馈的开关量信号的处理可以有效的防止制动器在没有释放的情况下马达启动，这样即达到了对制动器工作状态的监控也更有效的保护了马达。

◆ 马达选配制动器时，须根据要求选择相应的附件代号;制动器可提供不同的电压配置以满足用户需求。

◆ 制动器参数：

制动器型号	BN06	BN10	BN14	BN16	BN18	BN20	BN25	BN30
制动力矩 (N.m)	4	16	60	80	150	300	600	1000
制动器功率 (W)	20	30	50	55	85	100	110	200
额定间隙 (mm)	0.2	0.2	0.3	0.3	0.4	0.4	0.5	0.6
最大间隙 (mm)	0.5	0.5	0.75	0.75	1	1	1.25	1.5
交流制动电压 (AC-V)	230	230	230	230	230	230	230	230
直流制动电压 (DC-V)	103	103	103	103	103	103	103	103
适配马达机座号	71	80-90	100-112	132	160	180	200-225	250-280
制动吸合时间 (ms)	40	70	190	200	260	340	390	420
慢速制动释放时间 (ms)	300	450	570	600	780	1650	2000	3000
快速制动释放时间 (ms)	30	45	57	60	78	165	230	380

4.4 马达热保护

马达热保护是指将温度保护传感器或温度检测传感器嵌入马达定子绕组或其他适当的地方，从而使其不会因为过热而受到破坏。温度传感器选择如下：

- ◆ PTC 热敏电阻温度保护

3只PTC热敏电阻以串联的方式将每个电阻分别埋于马达三相绕组端部并从接线盒处引出，用户可根据实际情况将引线连接于变频器相应端子上或相应的热继电器上以实现马达绕组的过热保护。目前，最常用的马达绕组过热保护方式是采用在马达绕组中安装PTC热敏电阻进行保护。由于热敏电阻的热容量较低以及其在绕组间优良的热传导特性，绕组温度可被准确的监控。当达到极限温度时（标称跳闸温度），PTC热敏电阻阻值会出现一个阶跃变化。这一变化被跳闸装置捕捉后，即可断开辅助回路。PTC热敏电阻本身不能耐受大电流和高电压。否则会导致半导体器件损坏。PTC热敏电阻和跳闸装置的开关滞后效应小，因此可以实现快速重起。对于重载起动、起动频率高、负载变化大、环境温度高或电源波动大等应用场合，建议马达使用该类保护。

- ◆ 热敏开关温度保护

3只双金属片开关以串联的方式将每个开关分别埋于马达三相绕组端部并从接线盒处引出，双金属片开关提供开关量信号，用户可根据实际情况将其连接在检测回路中实现马达绕组过热保护。

- ◆ PT100 温度传感器

PT100温度传感器是一种精确高、灵敏度高的传感器，其线性温度阻值优于其他电阻式传感器，性能稳定、可靠性高。

- ◆ 防潮加热保护

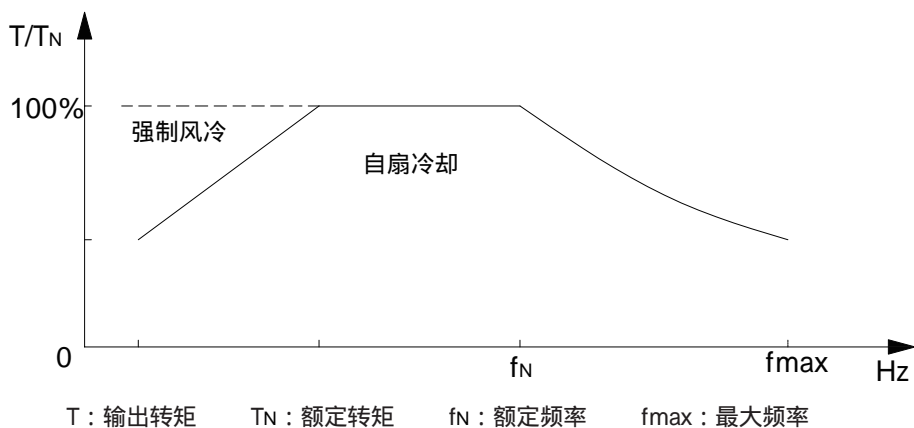
当马达处于较为恶劣的环境时，比如湿度非常大或者昼夜温差比较大，马达的绕组很可能出现凝露的现象，这样会带来马达烧毁的风险。对于这种情况，建议对马达绕组配置防潮加热带。马达防潮加热带必须在马达工作过程中处于不工作状态；当马达停机时，防潮加热带必须启动工作，为绕组加热。防潮加热带的电气参数如下表所示。

防潮加热带电气参数

机座号	功率(w)	电压(v)
63~71	10	230
80~90	20	230
100~112	30	230
132~160	40	230
180~200	50	230
225~280	60	230

5 变频应用

博能NEMA能效三相交流异步马达适用于变转速、恒转速的各种应用。马达带有特定负载时能够使用变频器驱动，在不同频率下马达能承受的负载转矩如下图标所示：



负载转矩在允许的转矩范围内时，马达能够自扇冷却；当负载转矩超过所允许的转矩时，马达需要强迫冷却。在马达运行速度超过额定转速时，噪声和振动值将增加，并且轴承的寿命将缩短。

马达所允许的最大安全转速如下：

机座号	4极	
	最高转速 (r/min)	最大频率 (Hz)
63	3600	120
71	3600	120
80	3600	120
90	3600	120
100	3600	120
112	3600	120
132	2700	90
160	2700	90
180	2700	90
200	2250	75
225	2250	75
250	2250	75
280	2250	75

6 MA马达型号表示方法

MA132L4B55 HC6 - A0N00 - 111

进线孔位置

1/2/3/4

接线盒位置

1/2/3/4

安装方位

1/2/3/4/5/6

防护等级

0=标准配置(IP55/F) 1=带防雨罩 J=带金属接头 K=带金属接头和防雨罩
4=IP65/金属接头 5=IP65/金属接头和带防雨罩

热保护和加热保护

0=无绕组保护 1=热敏电阻 2=热敏开关 3=温度传感器PT100
4=加热带 5=热敏电阻和加热带 6=热敏开关和加热带
7=温度传感器PT100和加热带

制动器

N=无制动器 A=220 - 240VAC制动器 D=220 - 240VAC制动器带手柄

编码器

0=无编码器 4=高性能TTL编码器(1024P) 1=高性能HTL编码器(1024P)
2=标配编码器附件

冷却方式

A=自扇冷却 F=强冷风机(配编码器必选, 其他不建议选)

频率/电压	G=60Hz 230VY 8=60Hz 460VY	频率/电压	6=60Hz 460V△
-------	------------------------------	-------	--------------

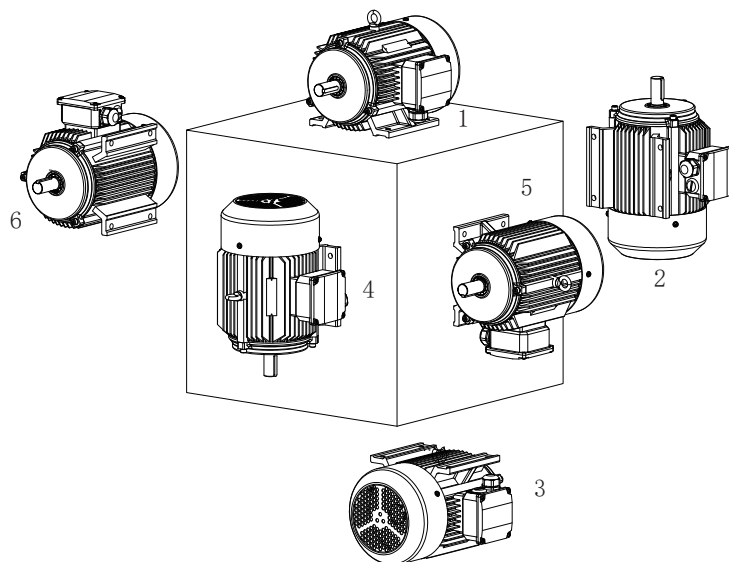
机座材质

L=铝机座(100机座) C=铸铁机座

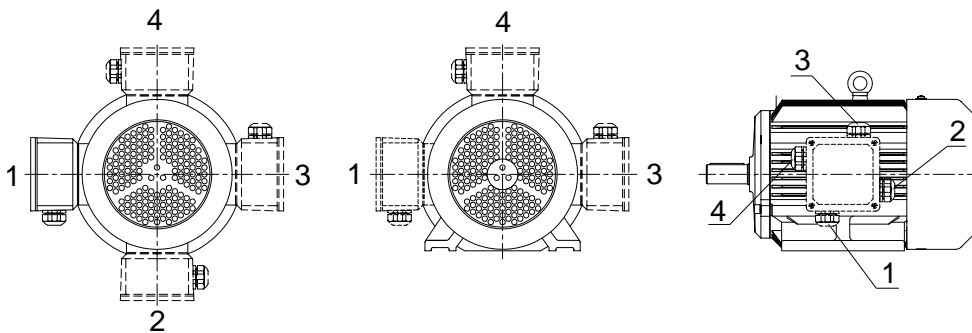
安装形式	H=B3底脚安装 F=B5法兰安装 S=B14B法兰安装	安装形式	H=B3底脚安装 F=B5法兰安装 S=B14B法兰安装(≤132机座)
------	------------------------------------	------	--

功率(kW)	MA=MG1效率三相交流异步马达(4极规格)	功率(kW)	MA=MG1效率三相交流异步马达(4极规格)
0.12	MA063M4A12...	4	MA112L4B40...
0.18	MA063M4A18...	5.5	MA132L4B55...
0.25	MA071M4A25...	7.5	MA132L4B75...
0.37	MA071M4A37...	11	MA160M4C11...
0.55	MA080M4A55...	15	MA160L4C15...
0.75	MA080M4A75...	18.5	MA180M4C18...
1.1	MA090M4B11...	22	MA180L4C22...
1.5	MA090M4B15...	30	MA200M4C30...
2.2	MA100M4B22...	37	MA225M4C37...
3	MA100M4B30...	45	MA225M4C45...
/	/	55	MA250M4C55...
/	/	75	MA280S4C75...
/	/	90	MA280M4C90...

马达安装方位:



马达接线盒和进线孔位置(视角: 马达尾部)



马达标配颜色 (RAL5015)

7 MA马达选型技术参数

60Hz 230V 4P - 1800r/min S1

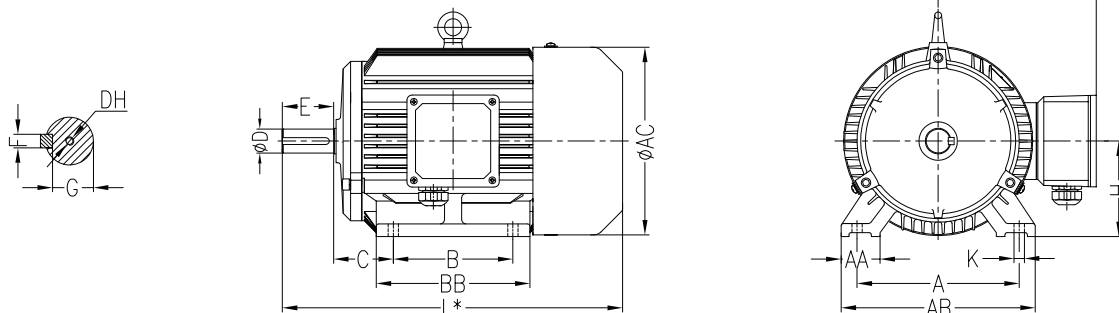
机座号	额定功率 (kW)	额定电压 (V)	额定频率 (Hz)	接法	额定转速 (r/min)	额定转矩 (N.m)	能效等级	效率 (%)	功率因数 (COS φ)	额定电流 (A)	启动转矩倍数	最大转矩倍数	启动电流倍数	空载噪声 (dB)	转动惯量 (Kg.m ²)
063M	0.12	230	60	Y	1680	0.7	IE3	66	0.63	0.75	3.1	3.5	4.2	53	0.00034
063M	0.18	230	60	Y	1685	1	IE3	69.5	0.66	1.05	3.1	3.5	4.5	53	0.00041
071M	0.25	230	60	Y	1695	1.4	IE3	73.4	0.7	1.3	3.1	3.3	5	53	0.00062
071M	0.37	230	60	Y	1695	2.1	IE3	78.2	0.71	1.8	3.2	3.3	5.3	53	0.00074
080M	0.55	230	60	Y	1740	3	IE3	82.5	0.73	2.5	2.9	3.2	6.7	56	0.00181
080M	0.75	230	60	Y	1745	4.1	MG1	85.5	0.72	3.1	3.7	3.5	7.9	56	0.00236
090M	1.1	230	60	Y	1750	6	MG1	86.5	0.75	4.4	2.9	3.2	7.5	59	0.00428
090M	1.5	230	60	Y	1745	8.2	MG1	86.5	0.75	5.9	3.4	3.1	7.8	59	0.00428
100M	2.2	230	60	Y	1760	12	MG1	89.5	0.8	8.2	2.6	3.5	8.4	64	0.011
100M	3	230	60	Y	1760	16.3	MG1	89.5	0.81	11.1	2.7	3.2	8.1	64	0.011

60Hz 460V 4P-1800r/min S1

机座号	额定功率 (kW)	额定 电压 (V)	额定 频率 (Hz)	接法	额定转速 (r/min)	额定转矩 (N·m)	能效 等级	效率 (%)	功率因数 (COS φ)	额定 电流 (A)	启动 转矩 倍数	最大 转矩 倍数	启动 电流 倍数	空载噪声 (dB)	转动惯量 (Kg·m ²)
063M	0.12	460	60	Y	1680	0.7	IE3	66	0.63	0.4	3.1	3.5	4.2	53	0.00034
063M	0.18	460	60	Y	1685	1	IE3	69.5	0.66	0.5	3.1	3.5	4.5	53	0.00041
071M	0.25	460	60	Y	1695	1.4	IE3	73.4	0.7	0.65	3.1	3.3	5	53	0.00062
071M	0.37	460	60	Y	1695	2.1	IE3	78.2	0.71	0.9	3.3	3.3	5.3	53	0.00074
080M	0.55	460	60	Y	1740	3	IE3	82.5	0.72	1.3	3	3.2	6.8	56	0.00181
080M	0.75	460	60	Y	1745	4.1	MG1	85.5	0.72	1.6	3.7	3.5	7.9	56	0.00236
090M	1.1	460	60	Y	1750	6	MG1	86.5	0.75	2.3	2.9	3.2	7.5	59	0.00428
090M	1.5	460	60	Y	1745	8.2	MG1	86.5	0.75	3	3.4	3.1	7.8	59	0.00428
100M	2.2	460	60	Y	1760	12	MG1	89.5	0.8	4.2	2.6	3.5	8.4	64	0.011
100M	3	460	60	Y	1760	16.3	MG1	89.5	0.81	5.6	2.7	3.2	8.1	64	0.011
112L	4	460	60	△	1760	21.7	MG1	89.5	0.81	7.3	2.4	3.1	7.6	65	0.0143
132L	5.5	460	60	△	1775	29.6	MG1	91.7	0.82	9.4	2.3	3.3	8.9	71	0.0382
132L	7.5	460	60	△	1765	40.6	MG1	91.7	0.84	12.7	2.2	2.8	7.9	71	0.0382
160M	11	460	60	△	1775	59.2	MG1	92.4	0.82	18.5	2.7	3.9	8.6	73	0.095
160L	15	460	60	△	1775	80.7	MG1	93	0.83	25	2.7	3.9	8.8	73	0.12
180M	18.5	460	60	△	1780	99.3	MG1	93.6	0.85	30	2.4	3.5	8.4	76	0.169
180L	22	460	60	△	1780	118	MG1	93.6	0.85	36	2.5	3.6	8.6	76	0.195
200M	30	460	60	△	1780	161	MG1	94.1	0.85	48.5	2.7	3.1	7.2	76	0.317
225M	37	460	60	△	1785	198	MG1	94.5	0.86	59	2.7	3.1	8.2	78	0.555
225M	45	460	60	△	1785	241	MG1	95	0.86	70.5	2.6	2.9	7.8	78	0.636
250M	55	460	60	△	1785	294	MG1	95.4	0.86	86.5	2.5	3	8	79	0.895
280S	75	460	60	△	1790	400	MG1	95.4	0.86	117	3	3.3	8.2	80	1.592
280M	90	460	60	△	1790	480	MG1	95.4	0.86	140	3.2	3.4	8.6	80	1.887

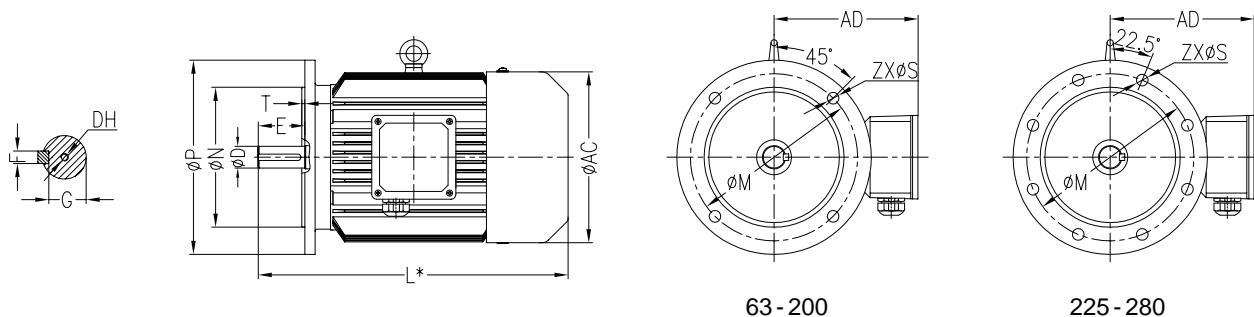
8 MA马达外形尺寸

B3安装结构型式



机座号	极数	尺寸 (mm)														
		A	B	C	D	E	F	G	H	K	AA	AB	AC	AD	BB	DH
063M	4	100	80	40	11	23	4	8.5	63	7	35	124	124	113	102	CM4L10/7.4
071M	4	112	90	45	14	30	5	11	71	8	39	141	139	123	115	CM5L10/8.8
080M	4	125	100	50	19	40	6	15.5	80	10	40	165	159	167	132	CM6L12/10.5
090M	4	140	100	56	24	50	8	20	90	10	44	180	176	190	160	CM8L12/13.2
090M	4	140	125	56	24	50	8	20	90	10	44	180	176	190	160	CM8L12/13.2
100M	4	160	140	63	28	60	8	24	100	12	48	205	199	200	176	CM10L15/16.3
112L	4	190	140	70	28	60	8	24	112	12	45	230	220	220	180	CM10L15/16.3
132L	4	216	140	89	38	80	10	33	132	12	55	270	259	240	262	CM12L20/19.8
132L	4	216	178	89	38	80	10	33	132	12	55	270	259	240	262	CM12L20/19.8
160M	4	254	210	108	42	110	12	37	160	14.5	65	320	314	285	304	CM16L25/25.3
160L	4	254	254	108	42	110	12	37	160	14.5	65	320	314	285	334	CM16L25/25.3
180M	4	279	241	121	48	110	14	42.5	180	14.5	70	355	356	310	349	CM16L25/25.3
180L	4	279	279	121	48	110	14	42.5	180	14.5	70	355	356	310	397	CM16L25/25.3
200M	4	318	305	133	55	110	16	49	200	18.5	70	395	398	335	369	CM20L30/31.3
225M	4	356	286	149	60	140	18	53	225	18.5	75	435	446	370	393	CM20L30/31.3
225M	4	356	311	149	60	140	18	53	225	18.5	75	435	446	370	393	CM20L30/31.3
250M	4	406	349	168	65	140	18	58	250	24	80	490	485	380	445	CM20L30/31.3
280S	4	457	368	190	75	140	20	67.5	280	24	85	550	547	410	485	CM20L30/31.3
280M	4	457	419	190	75	140	20	67.5	280	24	85	550	547	410	536	CM20L30/31.3

B5安装结构型式

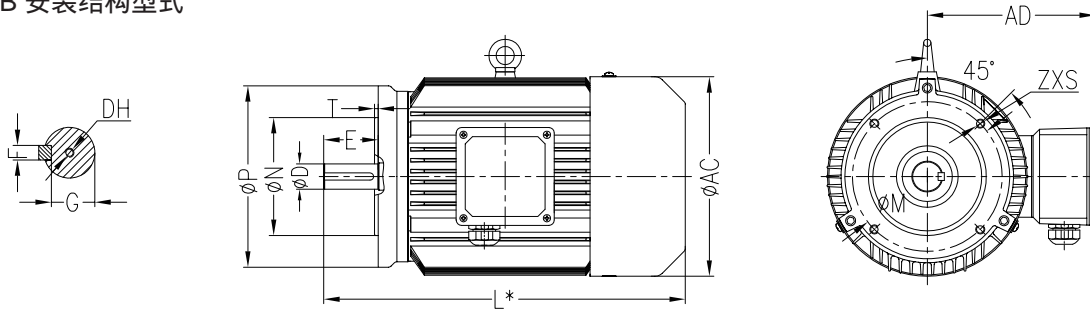


63-200

225-280

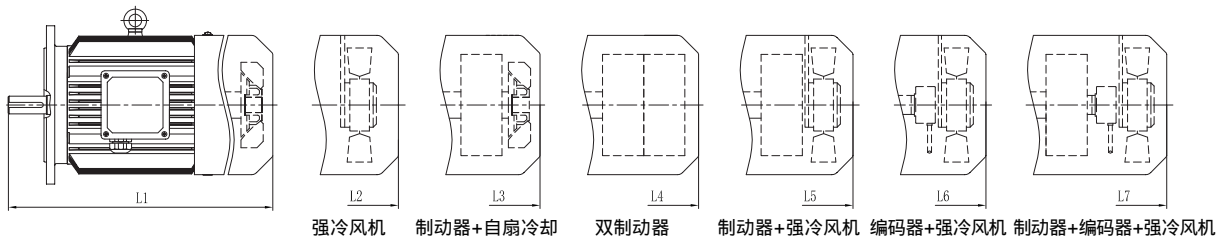
机座号	极数	尺寸 (mm)												
		D	E	F	G	M	N	P	S	T	Z	AC	AD	DH
063M	4	11	23	4	8.5	115	95	140	10	3	4	124	113	CM4L10/7.4
071M	4	14	30	5	11	130	110	160	10	3	4	139	123	CM5L10/8.8
080M	4	19	40	6	15.5	165	130	200	12	3.5	4	159	167	CM6L12/10.5
090M	4	24	50	8	20	165	130	200	12	3.5	4	176	190	CM8L12/13.2
100M	4	28	60	8	24	215	180	250	14.5	4	4	199	200	CM10L15/16.3
112L	4	28	60	8	24	215	180	250	14.5	4	4	220	220	CM10L15/16.3
132L	4	38	80	10	33	265	230	300	14.5	4	4	259	240	CM12L20/19.8
160M	4	42	110	12	37	300	250	350	18.5	5	4	314	285	CM16L25/25.3
160L	4	42	110	12	37	300	250	350	18.5	5	4	314	285	CM16L25/25.3
180M	4	48	110	14	42.5	300	250	350	18.5	5	4	356	310	CM16L25/25.3
180L	4	48	110	14	42.5	300	250	350	18.5	5	4	356	310	CM16L25/25.3
200M	4	55	110	16	49	350	300	400	18.5	5	4	398	335	CM20L30/31.3
225M	4	60	140	18	53	400	350	450	18.5	5	8	446	370	CM20L30/31.3
250M	4	65	140	18	58	500	450	550	18.5	5	8	485	380	CM20L30/31.3
280S	4	75	140	20	67.5	500	450	550	18.5	5	8	547	410	CM20L30/31.3
280M	4	75	140	20	67.5	500	450	550	18.5	5	8	547	410	CM20L30/31.3

B14B 安装结构型式



机座号	极数	尺寸 (mm)												
		D	E	F	G	M	N	P	S	T	Z	AC	AD	DH
071M	4	14	30	5	11	115	95	140	M8	3	4	139	123	CM5L10/8.8
080M	4	19	40	6	15.5	130	110	160	M8	3.5	4	159	167	CM6L12/10.5
090M	4	24	50	8	20	130	110	160	M8	3.5	4	176	190	CM8L12/13.2
100M	4	28	60	8	24	165	130	200	M10	4	4	199	200	CM10L15/16.3
112L	4	28	60	8	24	165	130	200	M10	4	4	220	220	CM10L15/16.3
132L	4	38	80	10	33	215	180	250	M12	4	4	259	240	CM12L20/19.8

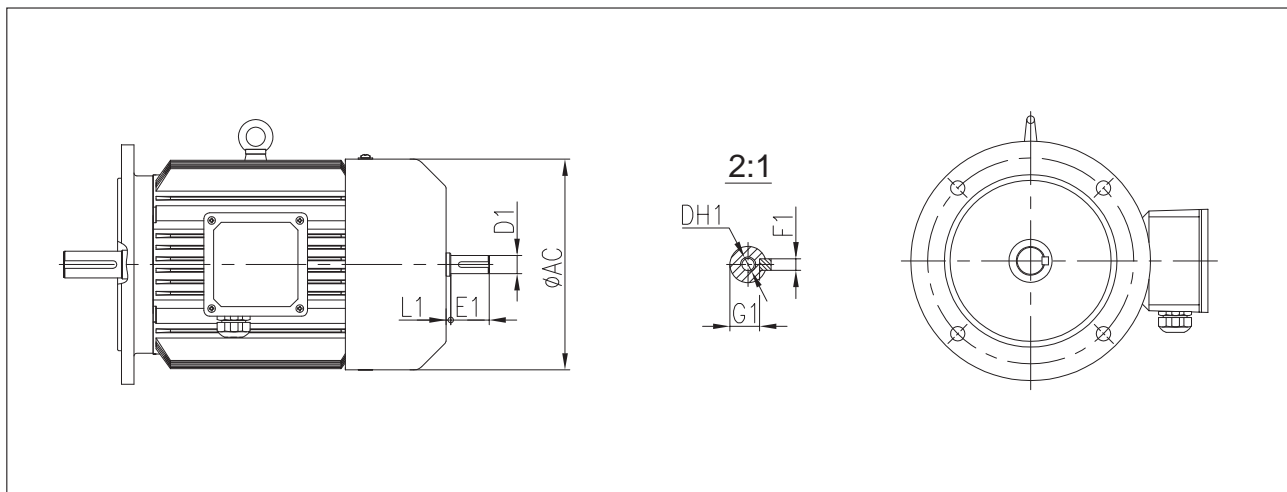
MA马达长度尺寸和重量



机座号	4极功率 (kW)	马达尺寸L* (mm)							马达重量 (kg)						
		L1	L2	L3	L4	L5	L6	L7	M1	M2	M3	M4	M5	M6	M7
063M	0.12	215	270	250	/	305	/	/	7	7.5	8.5	/	9	/	/
063M	0.18	215	270	250	/	305	/	/	8	8.5	9.5	/	10	/	/
071M	0.25	244	294	284	/	339	339	379	9	10	10.5	/	11.5	10.5	12.5
071M	0.37	244	294	284	/	339	339	379	10	11	11.5	/	12.5	11.5	13.5
080M	0.55	301	346	361	421	406	406	451	15	16	19	24	20	16.5	21
080M	0.75	301	346	361	421	406	406	451	16	17	20	25	21	17.5	22
090M	1.1	359	404	414	474	464	464	509	23	24	27	32	28	24.5	29
090M	1.5	359	404	414	474	464	464	509	23	24	27	32	28	24.5	29
100M	2.2	409	464	484	544	544	544	589	36	37	44	53	45	38	45
100M	3	409	464	484	544	544	544	589	36	37	44	53	45	38	45
112L	4	472	532	547	607	612	612	652	56	57	64	73	65	58	66
132L	5.5	541	606	621	686	691	691	721	88	90	99		101	91	102
132L	7.5	541	606	621	686	691	691	721	88	90	99	112	101	91	102
160M	11	645	695	740	790	795	795	830	129	131	150	172	151	132	152
160L	15	675	725	770	820	825	825	865	161	163	182	204	183	164	184
180M	18.5	706	751	816	871	861	861	901	200	202	232	267	233	203	235
180L	22	754	799	864	920	909	909	949	220	222	252	287	253	223	255
200M	30	797	807	912	927	937	937	987	280	280	330	383	328	281	330
225M	37	869	909	984	/	1024	1024	1064	345	347	395	/	396	349	398
225M	45	869	909	984	/	1024	1024	1064	365	367	415	/	416	369	418
250M	55	964	979	1104	/	1144	1144	1174	470	471	575	/	570	470	572
280S	75	1011	1041	1151	/	1191	1191	1231	630	632	735	/	733	633	735
280M	90	1062	1092	1202	/	1242	1242	1282	710	712	815	/	813	713	815

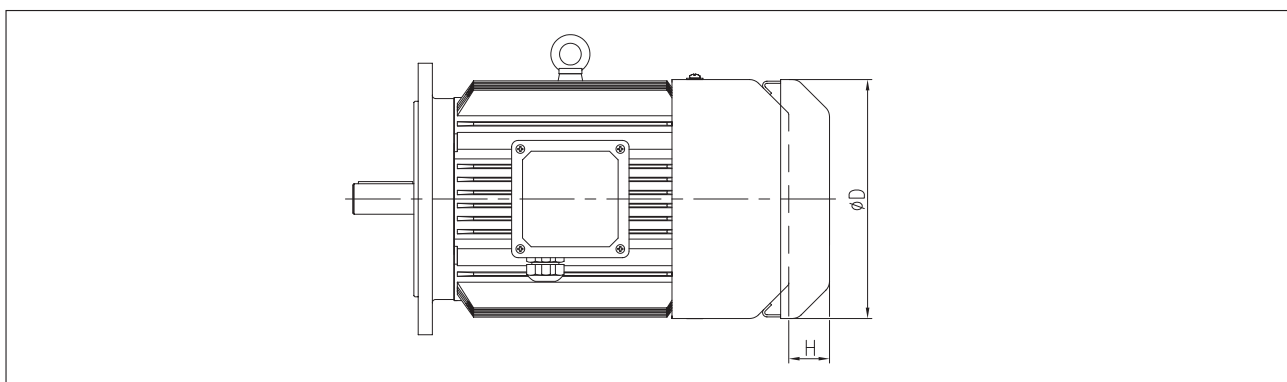
9 马达尾部出轴和防雨罩尺寸

◆ 马达尾部出轴尺寸



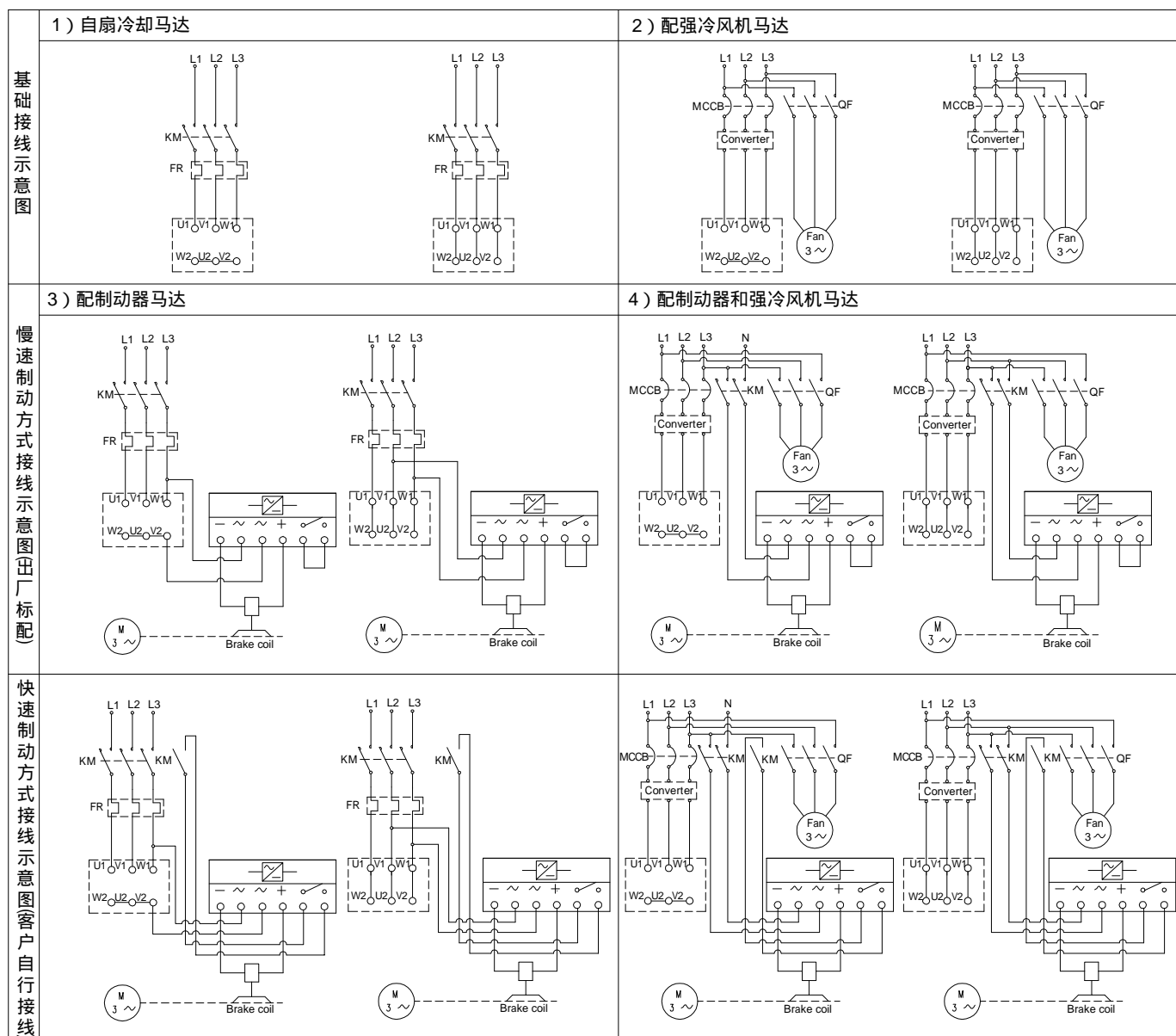
机座号	尺寸 (mm)						
	D1	E1	F1	G1	L1		DH1
80	敬请垂询						
90							
100							
112							
132							
160							
180							
200							
225							
250							
280							

◆ 防雨罩尺寸

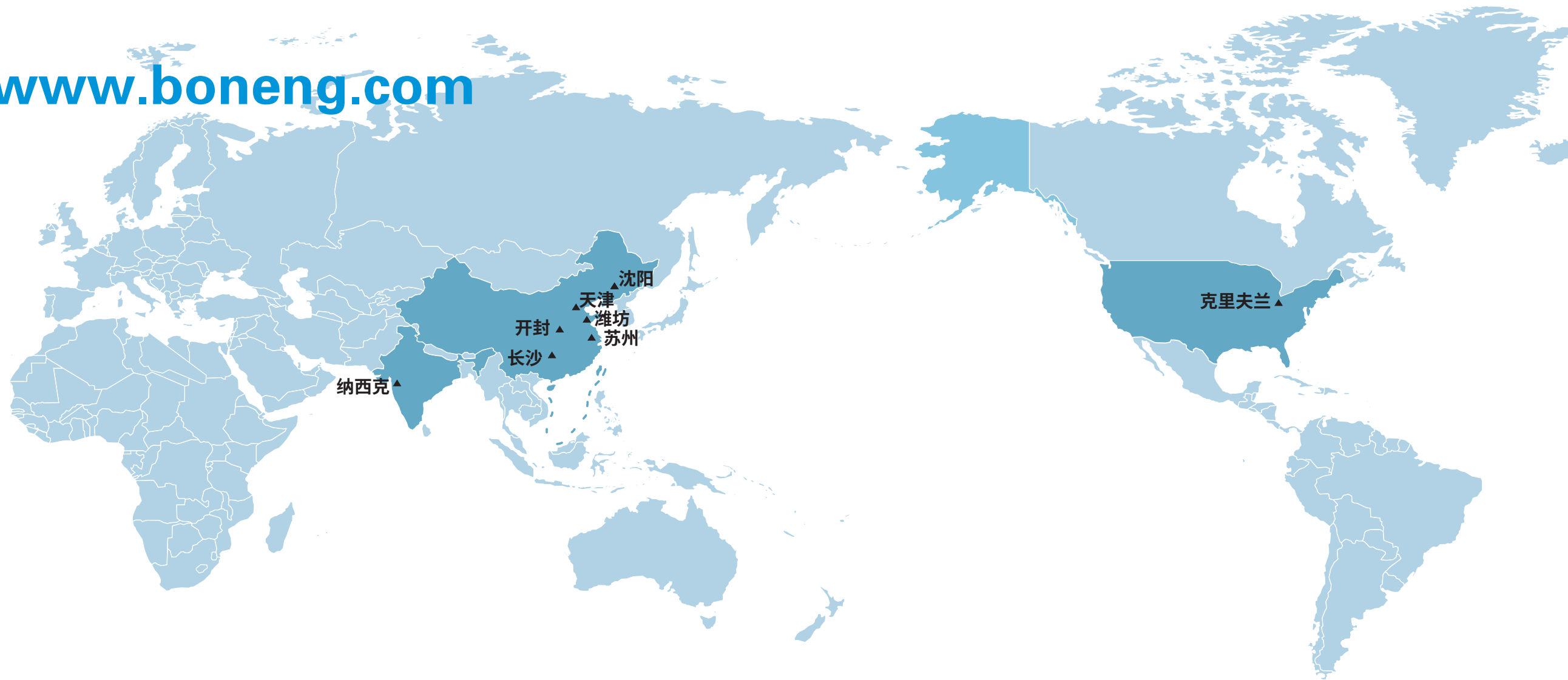


机座号	H63	H71	H80	H90	H100	H112	H132	H160	H180	H200	H225	H250	H280
D	124	139	159	176	199	220	259	314	356	398	446	485	547
H	25	30	30	35	40	40	40	60	60	70	70	80	80

10 电气连接原理图



有关公司产品目录的内容，随着技术进步等，将会有变更，望谅解！



▲ 组装公司

博能传动(印度)有限公司

Plot No. E-10/3, MIDC sinnar (Malegaon)
Industrial Area, Nashik, 422123,
Maharashtra, India.
TEL:+91-11- 4507 6293 (DELHI)
TEL:+91-22-2781 3385 (MUMBAI)

博能传动(沈阳)有限公司

沈阳市沈北新区太平洋工业城A区A73-6号 110013
TEL: 024-31271571

博能传动(天津)有限公司

天津市北辰区双海道6号宏鹏工业园7号车间 300021
TEL: 022-26929556

博能传动(潍坊)有限公司

山东省潍坊市安丘市经济开发区汶水路与
昆仑大街交叉口往北100米路东1号车间 261000
TEL: 0536-2141166

博能传动(开封)有限公司

河南省开封市宋城路四大街11号海神机械院内五号厂房 475000
TEL: 0371-23335238

博能传动(长沙)有限公司

长沙市望城经济开发区普瑞大道1288号 410205
TEL: 0731-88386958

博能传动(苏州)有限公司

江苏省苏州市相城区如元路100号 215131
TEL: 0512-66189662 (总部)

博能传动(美国)有限公司

1250 E 222nd Euclid, OH 44117, United States
TEL: 1-216-618-3099
TEL: 1-216-618-0138

BONENG

BONENG